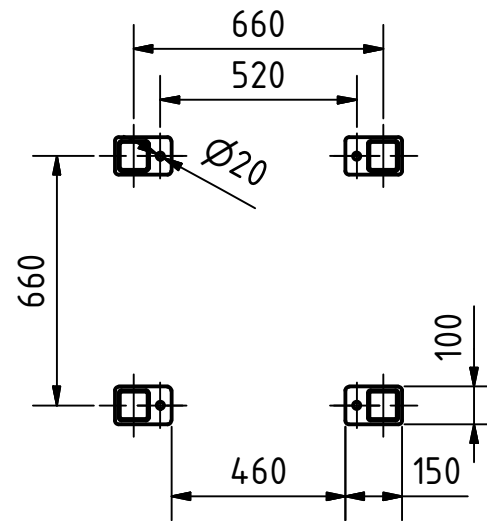
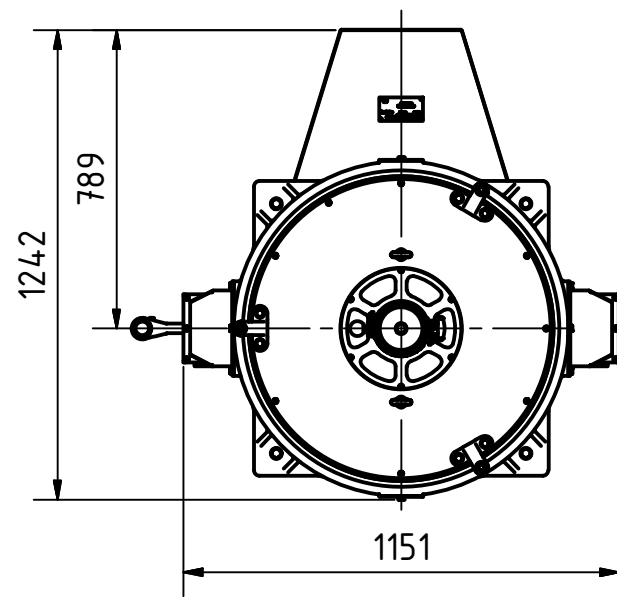
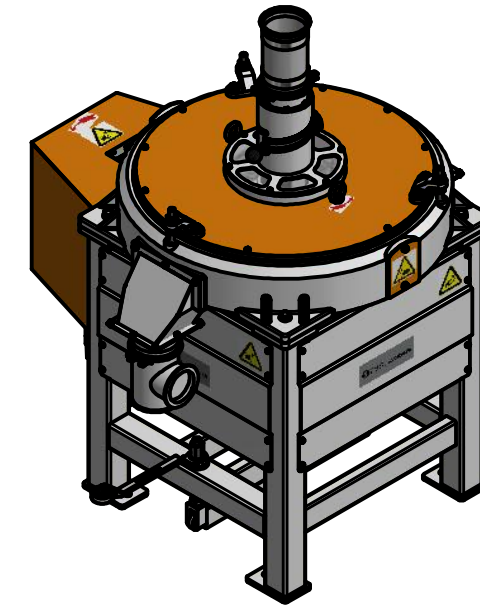



A-A ( 1 : 20 )



Specifications	
Size	1242 x 1151 x 1506
Inlet	Ø120
Outlet	2x Ø120
Motor	5,5 kW
RPM	1500 min <sup>-1</sup>
Weight	595 kg

 Streckel & Schrader KG Hinschenfelder Str. 35 22041 Hamburg Germany Tel.: 040 693 7077 Fax: 040 693 53 10 www.streckelschrader.de kontakt@streckelschrader.de	Werkstoff:		Maßstab: 1 : 20	
	Gezeichnet		Halbzeug:	
	DATUM	Name	Gewicht: -	
	22.04.2015	Bartelmann	Benennung:	
	Kontrolliert		Underrunner disc sheller	
	Norm		Type USG 750	
			Zeichnungs-Nr.:	
			013-00006c	
Status	Änderungen	DATUM	Name	1
				A3