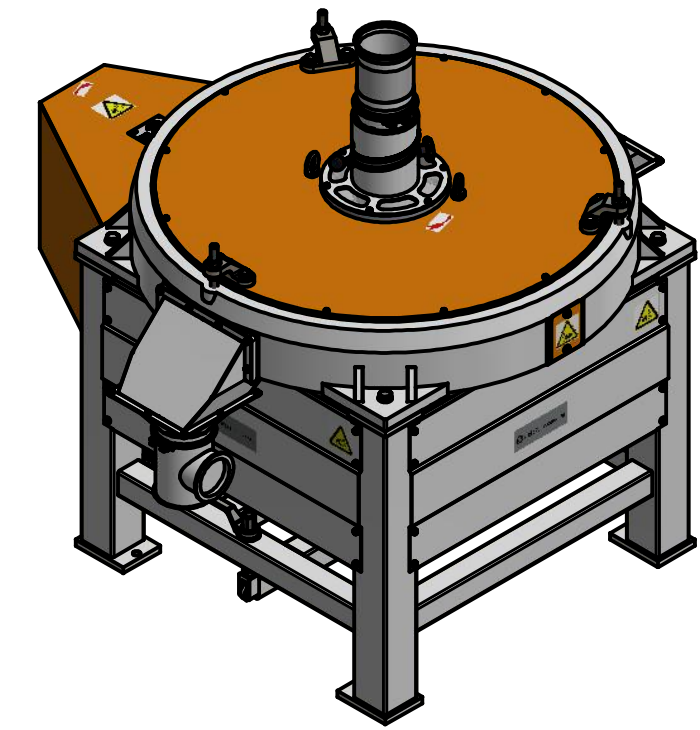
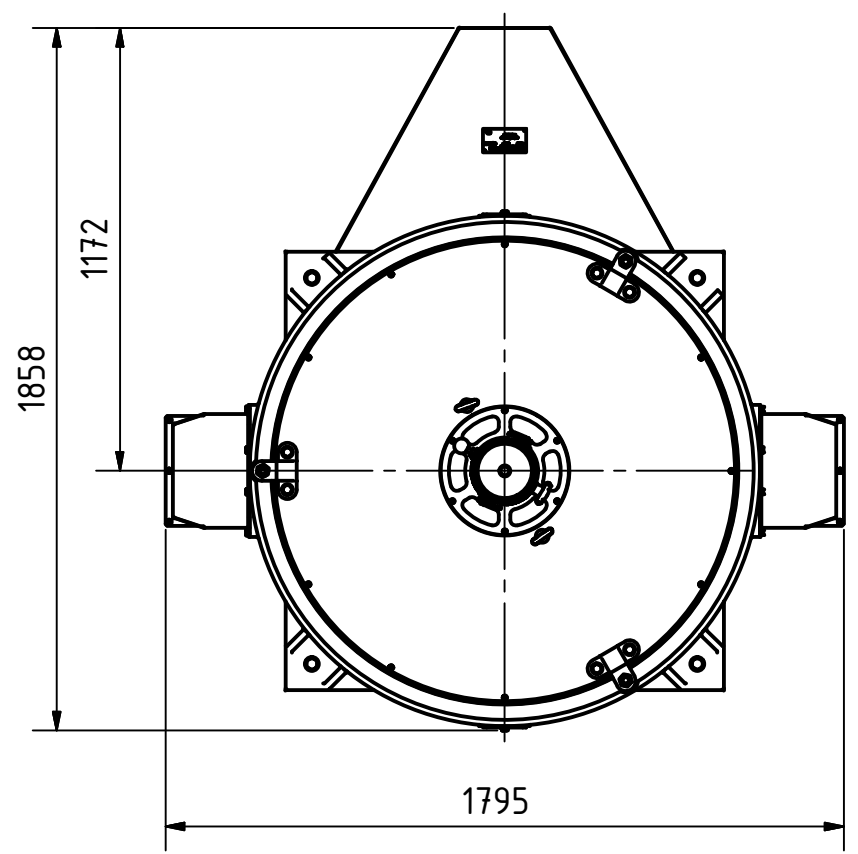
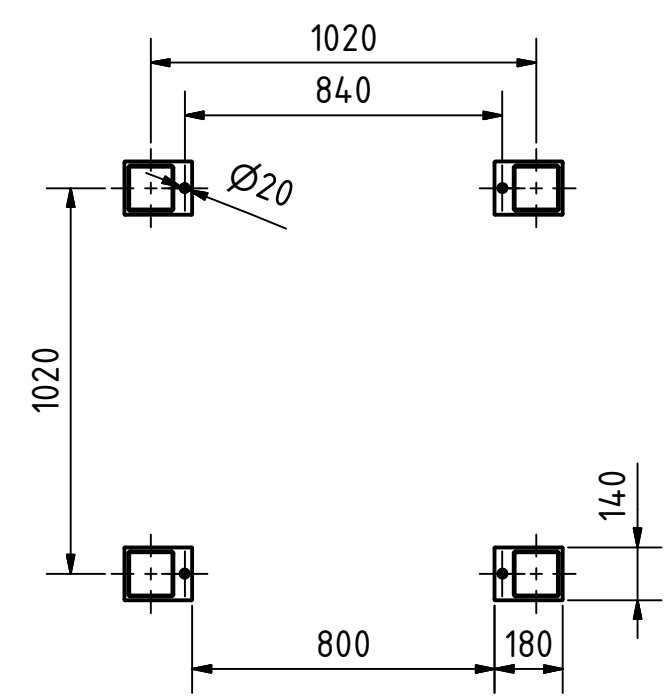


A-A (1 : 20)



Specifications	
Size	1858 x 1795 x 1638
Inlet	Ø150
Outlet	2x Ø150
Motor	11 kW
RPM	1000 min ⁻¹
Weight	1410 kg


Streckel & Schrader KG
 Hinschenfelder Str. 35
 22041 Hamburg Germany
 Tel.: 040 693 7077 Fax: 040 693 53 10
 www.streckelschrader.de
 kontakt@streckelschrader.de

Werkstoff:	
Gezeichnet	23.10.2014
Kontrolliert	
Norm	
DATUM	Name
	ThomasHarmgantz

Maßstab: 1 : 20
 Halbzeug:
 Gewicht: -
 Benennung:
Underrunner disc sheller
Type USG 1200

Status	Änderungen	DATUM	Name	Zeichnungs-Nr.:	013-00007b	1
						A3