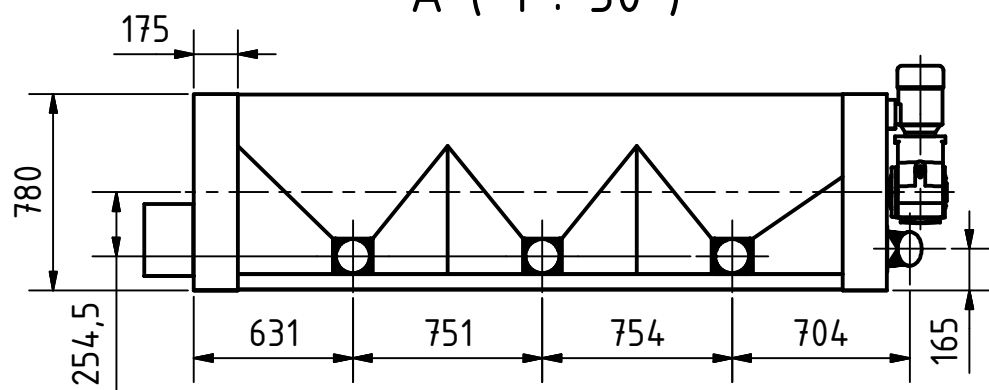



A (1 : 30)



Specifications	
Size	3185 x 780 x 1293
Inlet	Ø120
Outlet	4x Ø120
Aspiration	Ø120
Motor	0,75 kW
Weight	525 kg

 Streckel & Schrader GmbH & Co. KG Hinschenfelder Str. 35 22041 Hamburg Germany Tel.: 040 2880 340 10	Werkstoff: Allgemein		Maßstab: 1 : 30	
	DATUM		Name	
	Gezeichnet 27.06.2013		Bartelmann	
	Kontrolliert			
Norm				Benennung: Sorting cylinder Type HS 622/3
				Zeichnungs-Nr.: 013-00022
Status	Änderungen	DATUM	Name	1 A3