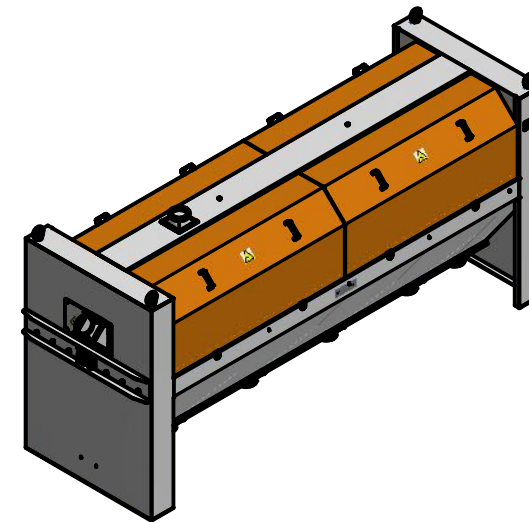
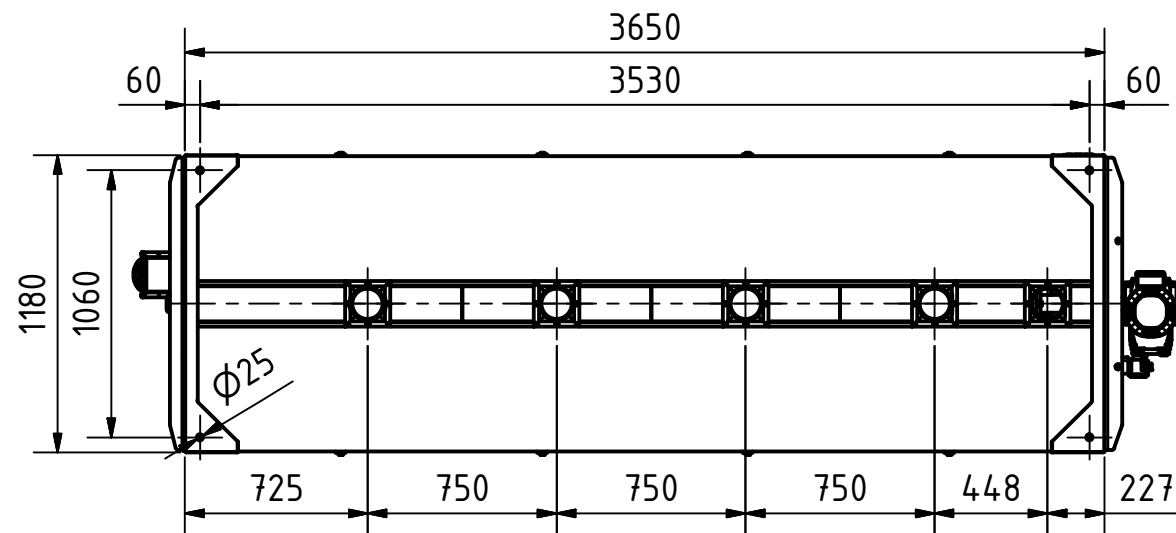



A (1 : 30)



Specifications	
Size	4146 x 1180 x 1790
Inlet	Ø120
Outlet	5x Ø120
Aspiration	Ø120
Motor	2,2 kW
Weight	1072 kg

 Streckel & Schrader GmbH & Co. KG Hinschenfelder Str. 35 22041 Hamburg Germany Tel.: 040 2880 340 10	Werkstoff:		Maßstab: 1 : 30	
	Gezeichnet: 17.01.2020		Name: Bartelmann	
Kontrolliert:		Benennung:		Halbzeug: Gewicht: 1072,350 kg Sorting cylinder Type HS 1030/4
Norm:		Zeichnungs-Nr.:		
Status:		Änderungen:		013-00021b
DATUM:		Name:		1 A3