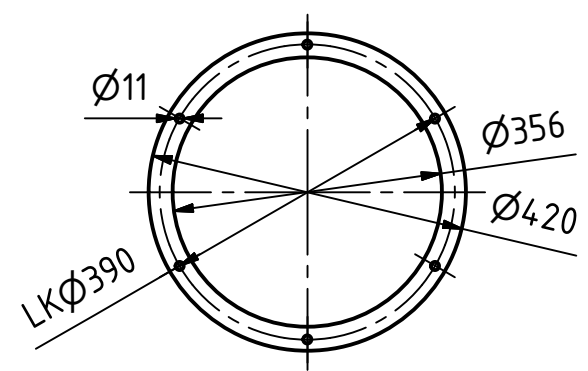



Outlet
(1 : 10)



Specifications	
Size	791 x 648 x 1013
Inlet	200 x 180
Outlet	Ø350
Motor	0,75 kW
Steam Inlet	1"
Weight	128 kg

 Streckel & Schrader KG Hinschenfelder Str. 35 22041 Hamburg Germany Tel.: 040 693 7077 Fax: 040 693 53 10 www.streckelschrader.de kontakt@streckelschrader.de	Werkstoff:	1.4301	
	Gezeichnet	29.10.2014	
	Kontrolliert		
	Norm		
Status	Änderungen	DATUM	Name

Maßstab: 1 : 10
Halbzeug: Gewicht: -
Benennung: Round Steamer Type RD 350 V2 1"
Zeichnungs-Nr.: 013-00605a
1 A3