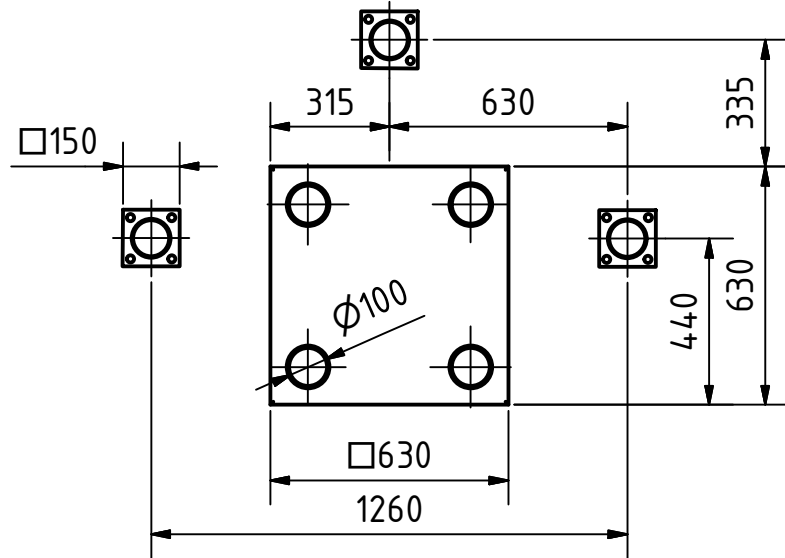



A-A ( 1 : 20 )



Specifications	
Size	1410 x 1111 x 2520
Inlet	Ø100
Outlet	4x Ø100
Aspiration	Ø100
Motor	0,55 kW
Weight	480 kg

 Streckel & Schrader GmbH & Co. KG Hinschenfelder Str. 35 22041 Hamburg Germany Tel.: 040 2880 340 10	Werkstoff: Standard	Maßstab: 1 : 20			
	Gezeichnet: 14.09.2016 Kontrolliert: Norm:	Halbzeug: Gewicht: - Benennung: <b>Plansifter Type EKPS 1500</b>			
Status	Änderungen	DATUM	Name	Zeichnungs-Nr.: <b>013-00103c</b>	1
					A3