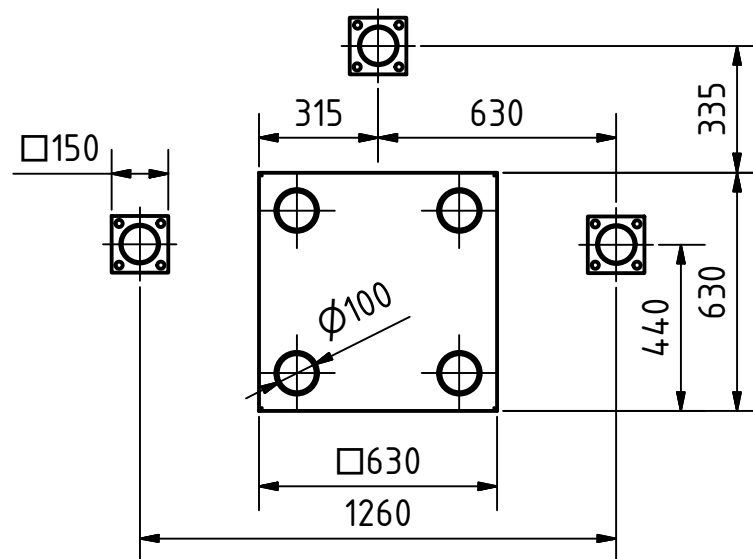



A-A (1 : 20)



Specifications	
Size	1410 x 1111 x 2395
Inlet	Ø100
Outlet	4x Ø100
Aspiration	Ø100
Motor	0,55 kW
Weight	430 kg

 Streckel & Schrader GmbH & Co. KG Hinschenfelder Str. 35 22041 Hamburg Germany Tel.: 040 2880 340 10	Werkstoff: Standard	Maßstab: 1 : 20
		Halbzeug: Gewicht: -
	DATUM	Name
Gezeichnet	21.11.2018	Bartelmann
Kontrolliert		
Norm		
		Benennung:
		Plansifter Type EKPS 1250
		Zeichnungs-Nr.:
		013-00394
Status	Änderungen	DATUM
		Name
		1
		A3