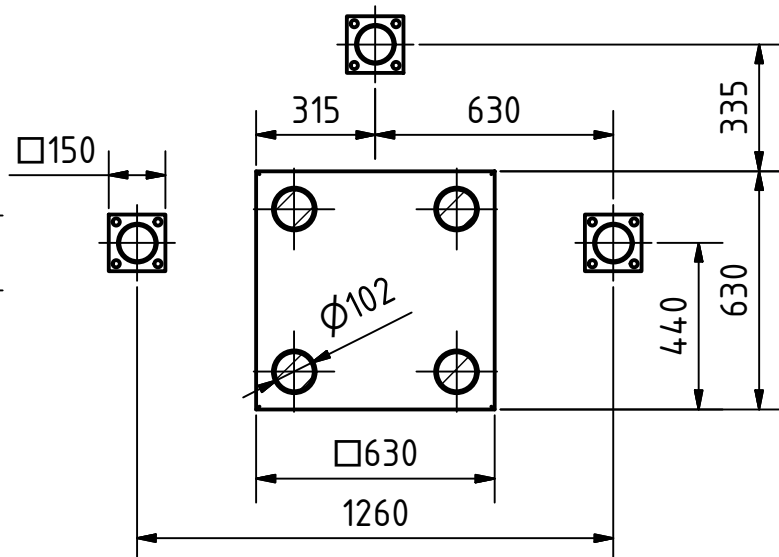
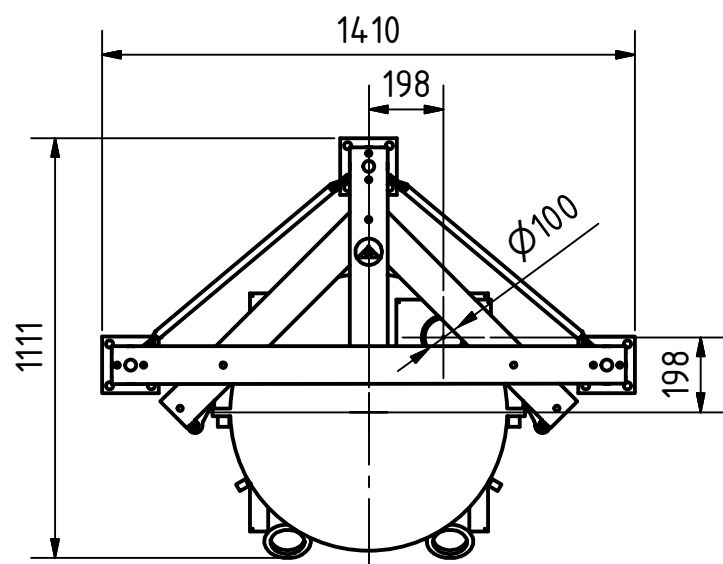


A-A ( 1 : 20 )



| Specifications |                    |
|----------------|--------------------|
| Size           | 1410 x 1111 x 2270 |
| Inlet          | Ø100               |
| Outlet         | 4x Ø100            |
| Aspiration     | Ø100               |
| Motor          | 0,55 kW            |
| Weight         | 380 kg             |

|   |                        |  |
|---|------------------------|--|
|  Streckel & Schrader GmbH & Co. KG<br>Hinschenfelder Str. 35<br>22041 Hamburg Germany<br>Tel.: 040 2880 340 10 | Werkstoff:<br>Standard | Maßstab: 1 : 20                                    |
|   |                        | Halbzeug:<br>Gewicht: -                            |
|   | DATUM                  | Name   |
|   | Gezeichnet 20.06.2017  | Bartelmann   |
|   | Kontrolliert           |  |
|   | Norm                   |  |
|   |                        | Benennung:<br><b>Plansifter<br/>Type EKPS 1000</b> |
|   |                        | Zeichnungs-Nr.:<br><b>013-00338</b>                |
| Status  | Änderungen             | DATUM  |
|   |                        | Name   |
|   |                        | 1  |
|   |                        | A3   |