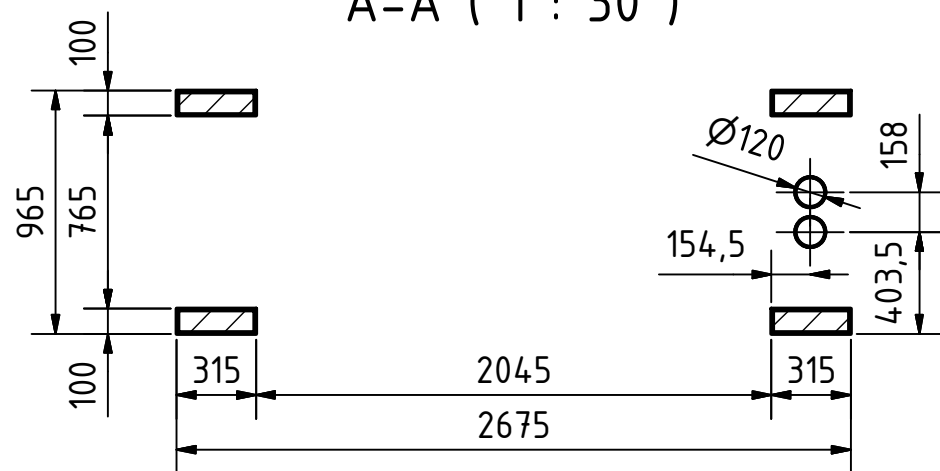



A-A (1 : 30)



Specifications	
Size	2887 x 965 x 1212
Inlet	Ø150
Outlet	2x Ø120
Aspiration	Ø120
Motor	1,1 kW
Weight	890 kg

 Streckel & Schrader GmbH & Co. KG Hinschenfelder Str. 35 22041 Hamburg Germany Tel.: 040 2880 340 10	Werkstoff: Allgemein	Maßstab: 1 : 30
		Halbzeug: Gewicht: -
	DATUM	Name
	Gezeichnet 28.06.2013	Bartelmann
	Kontrolliert	
	Norm	
		Benennung: Indent cylinder Type ETA 620
		Zeichnungs-Nr.: 013-00235
Status	Änderungen	DATUM
		Name
		1
		A3