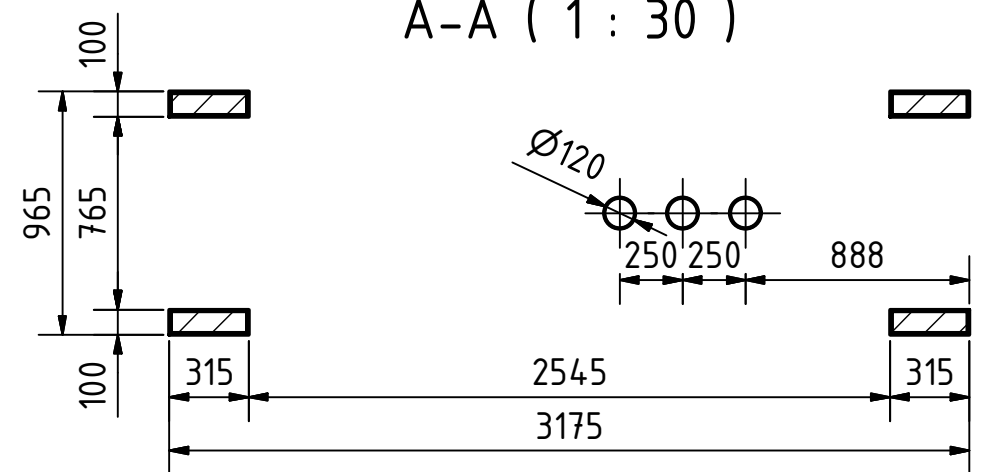



A-A (1 : 30)



Specifications	
Size	3700 x 986 x 3002
Inlet	Ø150
Outlet	5x Ø120
Aspiration	Ø120
Motor	1,5 / 0,55 kW
Weight	1640 kg

 Streckel & Schrader GmbH & Co. KG Hinschenfelder Str. 35 22041 Hamburg Germany Tel.: 040 2880 340 10	Werkstoff: Allgemein	Maßstab: 1 : 30				
	Gezeichnet: 11.04.2013 Kontrolliert: Norm:	Halbzeug: Gewicht: - Benennung: Double indent cylinder type 2DTA 625 with resorting cylinder and sieve				
Status	Änderungen	DATUM	Name	Zeichnungs-Nr.:	013-00803	1
						A3