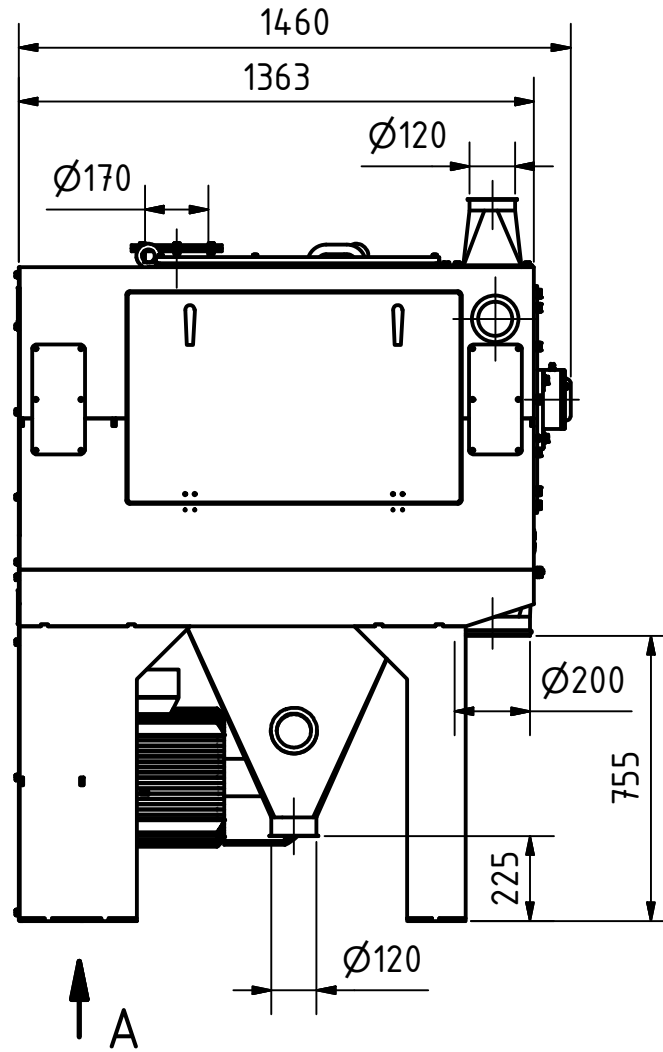
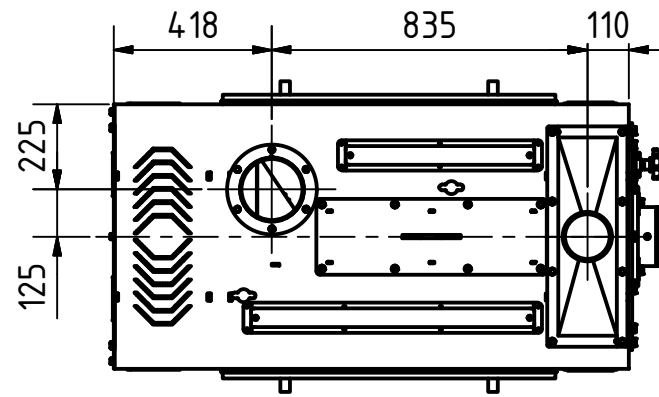
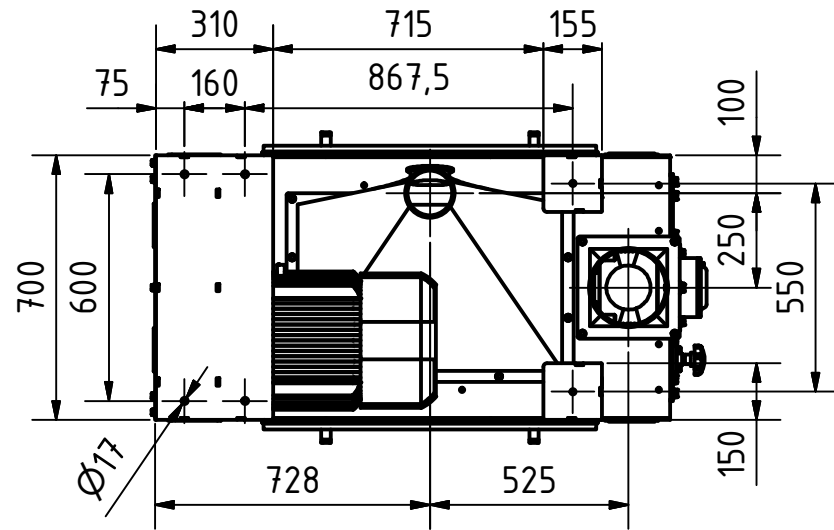
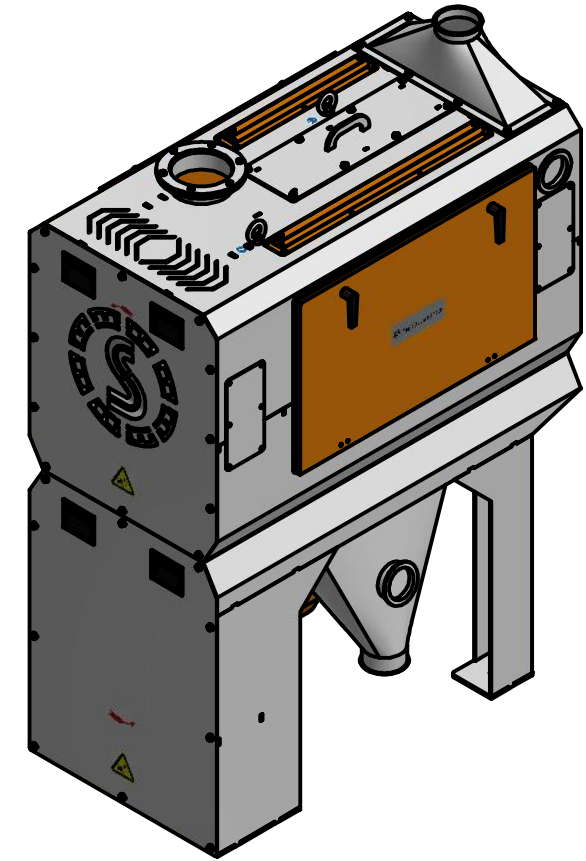



A (1 : 20)



A



| Specifications | |
|----------------|-------------------|
| Size | 1460 x 822 x 1910 |
| Inlet | Ø170 |
| Outlet | Ø200 / Ø120 |
| Aspiration | Ø120 |
| Motor | 15 kW |
| Weight | 940 kg |

| | | | | |
|---|--------------|------------|--------------------|--|
|  Streckel & Schrader GmbH & Co. KG Hinschenfelder Str. 35 22041 Hamburg Germany Tel.: 040 2880 340 10 | Werkstoff: | | Maßstab: 1 : 20 | |
| | Gezeichnet | | Halbzeug: | |
| | DATUM | Name | Gewicht: - | |
| | 22.10.2019 | Bartelmann | Benennung: | |
| | Kontrolliert | | Horizontal scrouer | |
| | Norm | | Type HSM 45-80 | |
| Status | | | Zeichnungs-Nr.: | |
| Änderungen | | | 013-00261a | |
| DATUM | | | 1 | |
| Name | | | A3 | |