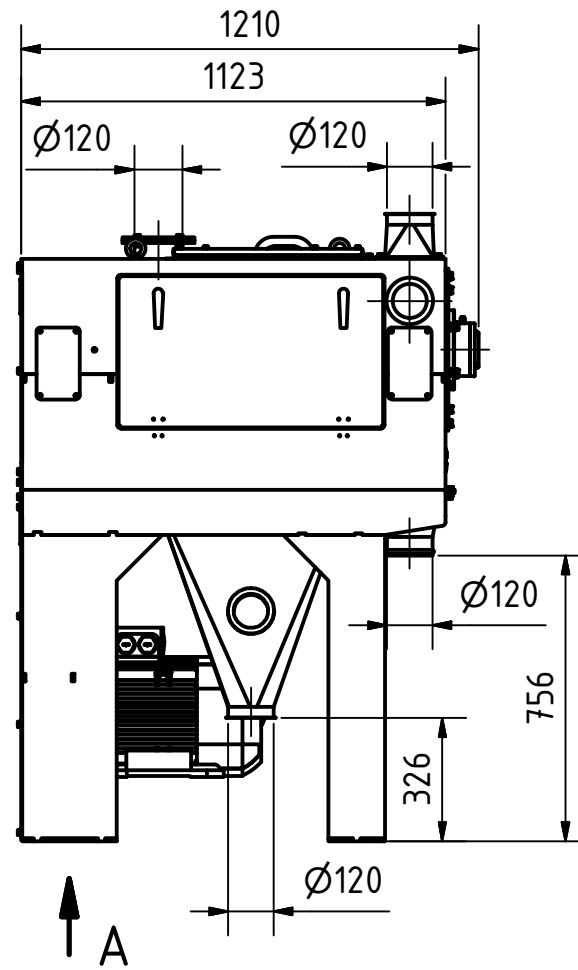
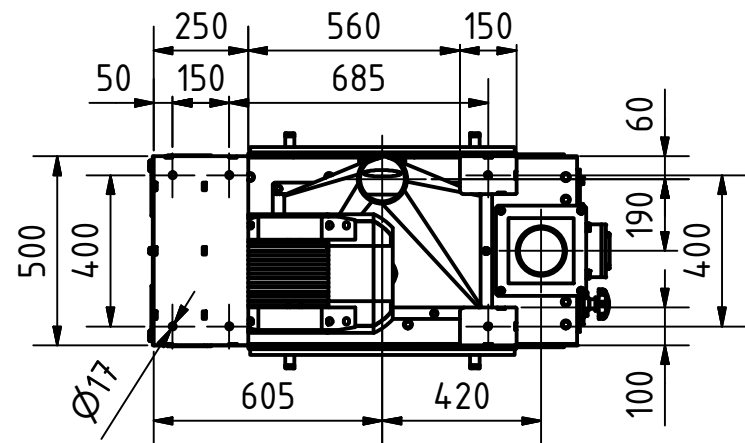
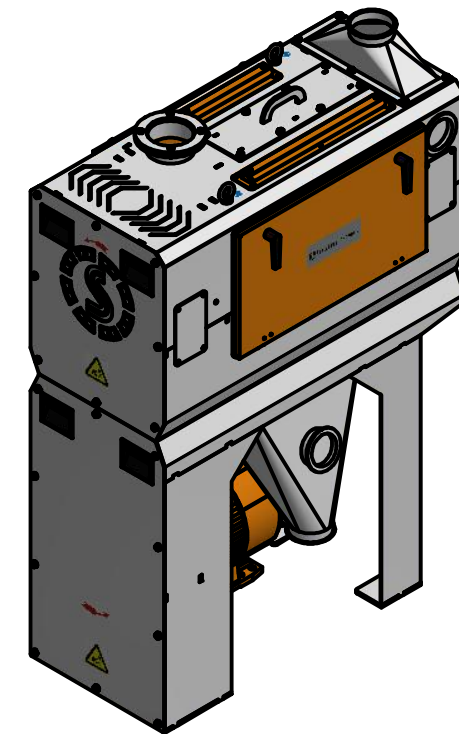
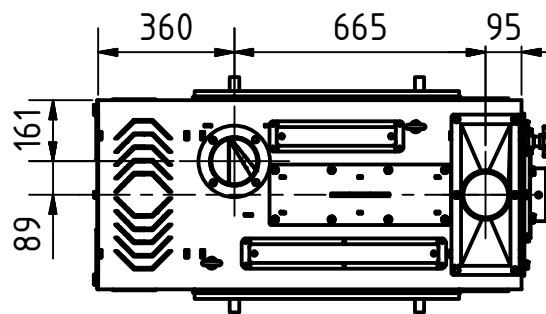



A ( 1 : 20 )



A



Specifications	
Size	1210 x 622 x 1660
Inlet	Ø120
Outlet	Ø120 / Ø120
Aspiration	Ø120
Motor	11 kW
Weight	830 kg

 Streckel & Schrader GmbH & Co. KG Hinschenfelder Str. 35 22041 Hamburg Germany Tel.: 040 2880 340 10	Werkstoff:		Maßstab: 1 : 20	
	Gezeichnet		Halbzeug:	
	DATUM	Name	Gewicht: -	
	24.10.2019	Bartelmann	Benennung:	
	Kontrolliert		Horizontal scrouer	
	Norm		Type HSM 30-60	
			Zeichnungs-Nr.:	
			013-00257a	
Status	Änderungen	DATUM	Name	1
				A3