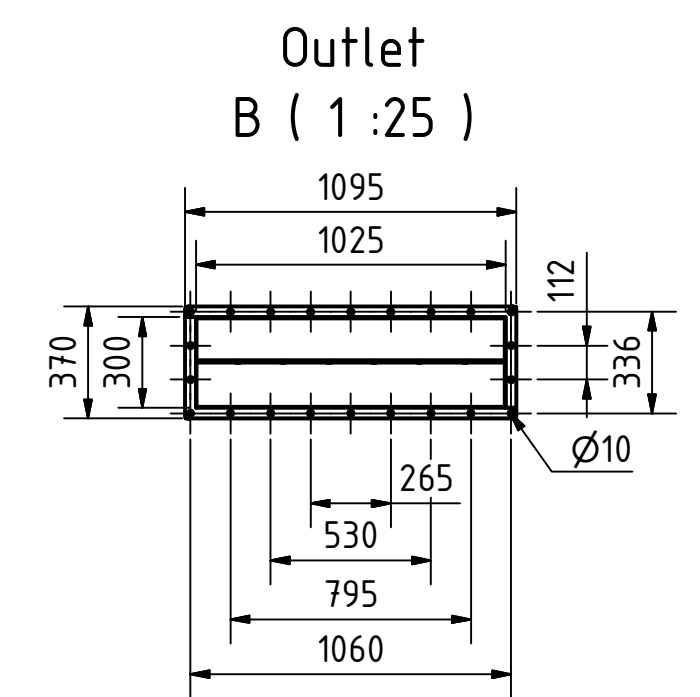
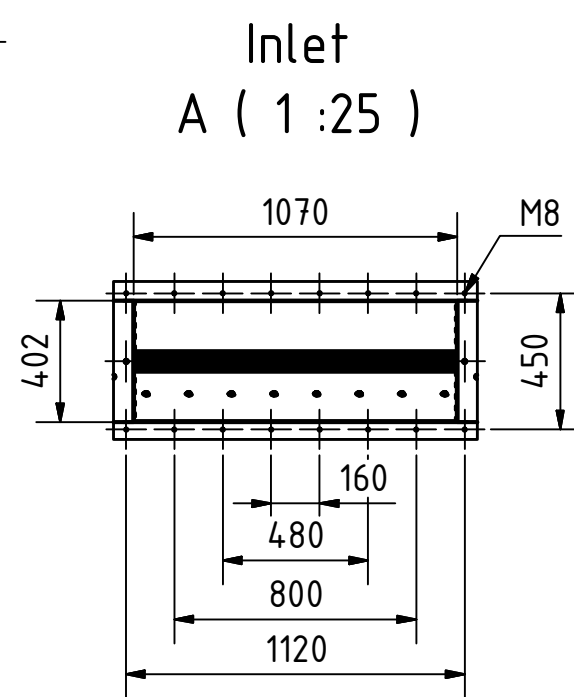
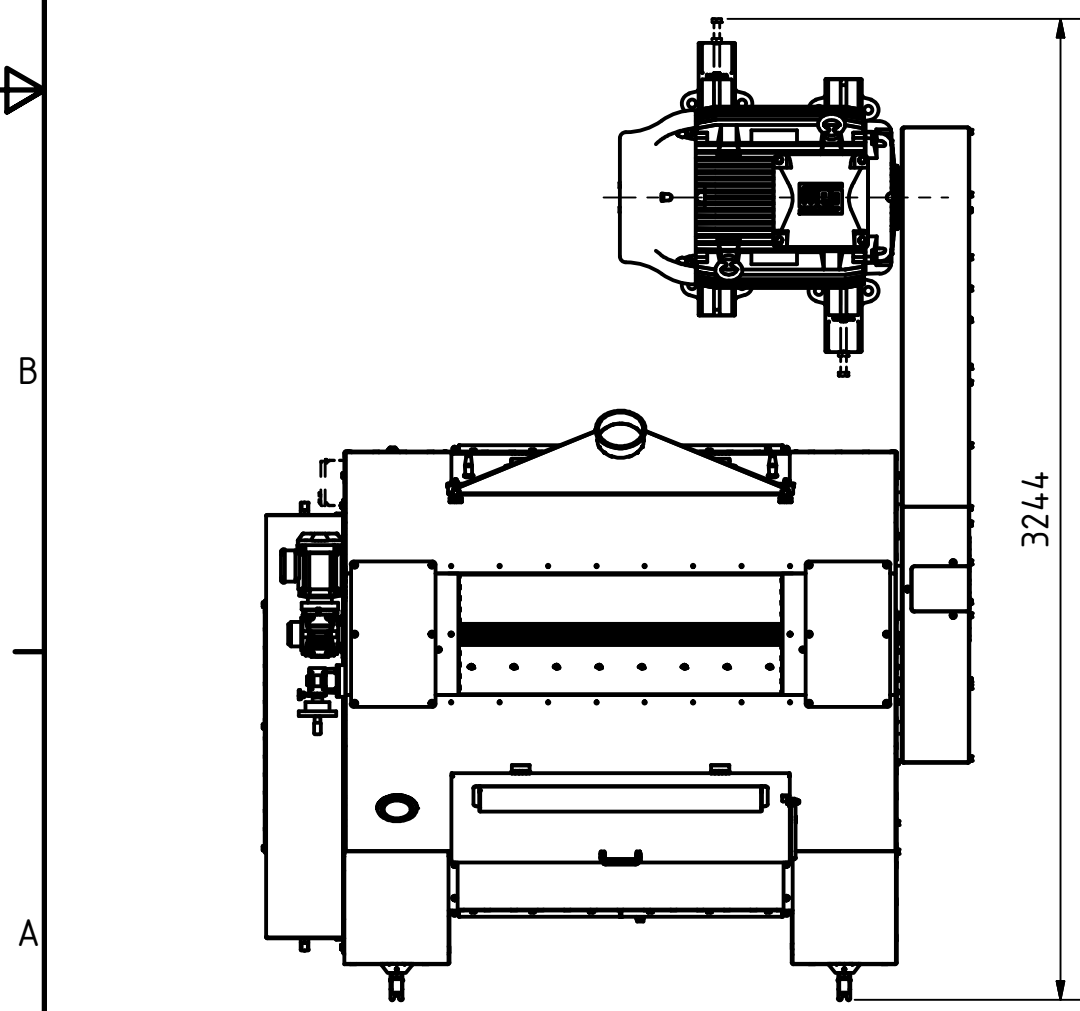
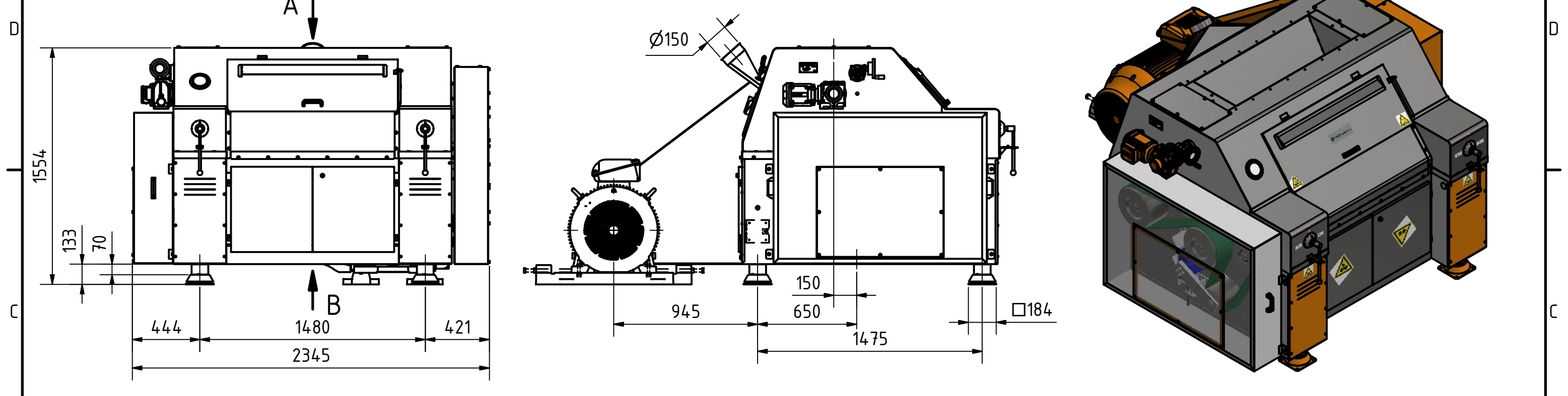



6 1 5 1 4 3 1 2 1 1



Specifications	
Size	2345 x 3244 x 1554
Inlet	1070 x 402
Outlet	1025 x 300
Aspiration	Ø150
Motor	55 / 1,1 / 0,55 kW
Weight	8.500 kg

 Streckel & Schrader KG Hinschenfelder Str. 35 22041 Hamburg Germany Tel.: 040 693 7077 Fax: 040 693 53 10 www.streckelschrader.de kontakt@streckelschrader.de	Werkstoff: Edelstahl	Maßstab: 1:25											
	<table border="1"> <tr> <th>Gezeichnet</th> <th>DATUM</th> <th>Name</th> </tr> <tr> <td>26.08.2015</td> <td></td> <td>Bartelmann</td> </tr> <tr> <th>Kontrolliert</th> <td></td> <td></td> </tr> <tr> <th>Norm</th> <td></td> <td></td> </tr> </table>	Gezeichnet	DATUM	Name	26.08.2015		Bartelmann	Kontrolliert			Norm		
Gezeichnet	DATUM	Name											
26.08.2015		Bartelmann											
Kontrolliert													
Norm													
Zeichnungs-Nr.: <b>013-00627</b>		1 A3											
Status	Änderungen	DATUM											
		Name											

6 1 5 1 4 3 1 2 1 1