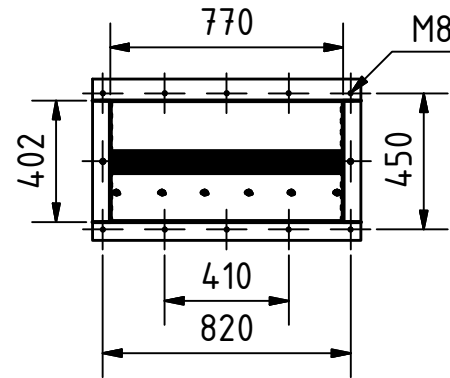
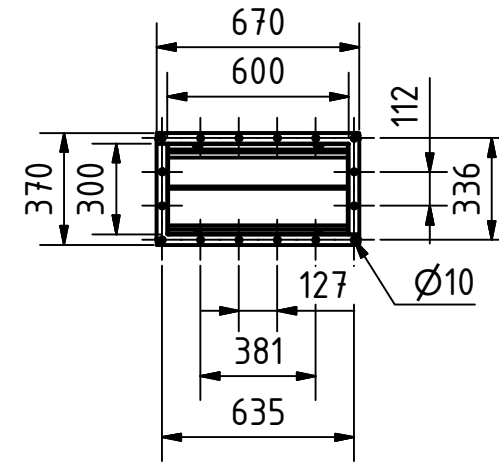


Inlet  
A ( 1 : 25 )



Outlet  
B ( 1 : 25 )



Specifications	
Size	2047 x 2833 x 1554
Inlet	770 x 400
Outlet	600 x 300
Aspiration	Ø150
Motor	22 / 1,1 / 0,55 / 0,12 kW
Weight	5139 kg



Streckel & Schrader GmbH & Co. KG  
Hinschenfelder Str. 35  
22041 Hamburg Germany  
Tel.: 040 2880 340 10

Werkstoff:  
Edelstahl

Maßstab: 1 : 25

Halbzeug:  
Gewicht: -

Benennung:  
Flaking roller mill Type  
FWS 500x800 with E-adjustment

Zeichnungs-Nr.:

013-00761

1

A3

Status	Änderungen	DATUM	Name

Gezeichnet	DATUM	Name

Kontrolliert

Norm