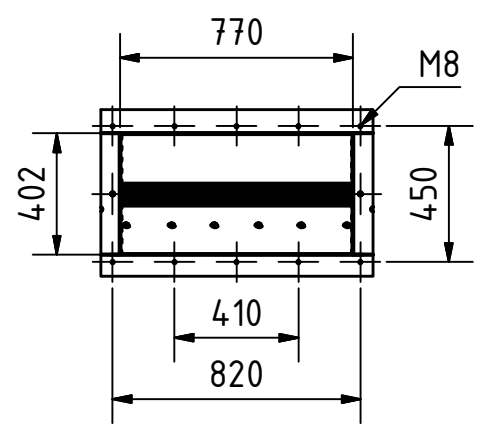
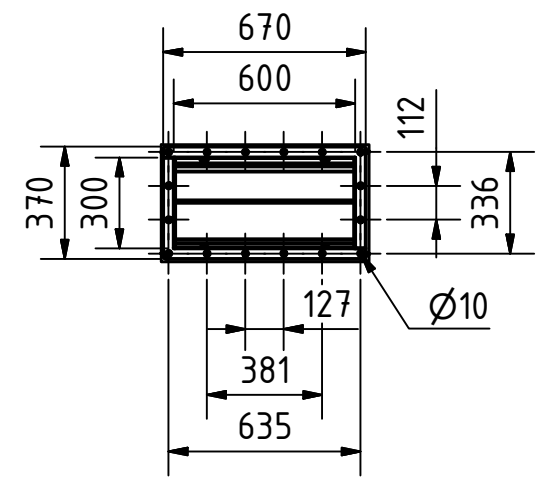



Inlet
A (1 : 25)



Outlet
B (1 : 25)



Specifications	
Size	2047 x 2876 x 1554
Inlet	770 x 400
Outlet	600 x 300
Aspiration	Ø150
Motor	22 / 1,1 / 0,55 kW
Weight	5315 kg

 Streckel & Schrader KG Hinschenfelder Str. 35 22041 Hamburg Germany Tel.: 040 693 7077 Fax: 040 693 53 10 www.streckelschrader.de kontakt@streckelschrader.de	Werkstoff: Edelstahl	Maßstab: 1 : 25
		Halbzeug: Gewicht: -
	DATUM	Name
	Gezeichnet 14.12.2015	Bartelmann
	Kontrolliert	
	Norm	
		Benennung:
		Flaking roller mill Type FWS 500x800
		Zeichnungs-Nr.:
		013-00110f
Status	Änderungen	DATUM
		Name
		1
		A3