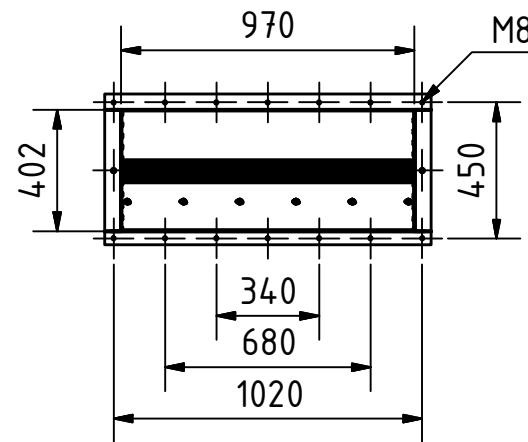
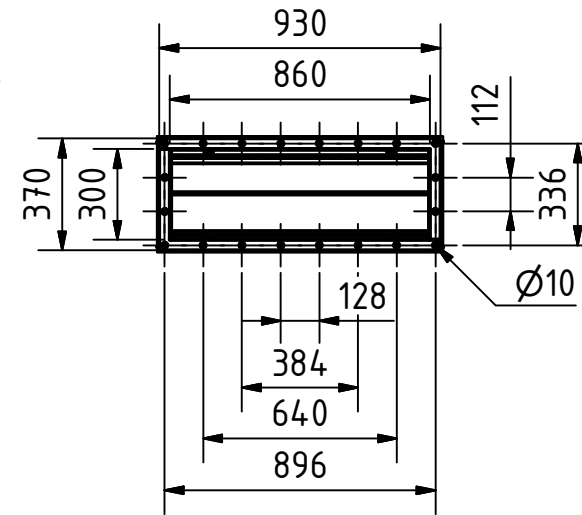



Inlet
A (1 : 25)



Outlet
B (1 : 25)



Specifications	
Size	2247 x 2852 x 1554
Inlet	970 x 400
Outlet	860 x 300
Aspiration	Ø150
Motor	30 / 1,1 / 0,55 / 0,12 kW
Weight	5764 kg

 Streckel & Schrader GmbH & Co. KG Hinschenfelder Str. 35 22041 Hamburg Germany Tel.: 040 2880 340 10	Werkstoff: Edelstahl		Maßstab: 1 : 25	
	Gezeichnet: 26.10.2015		Name: Bartelmann	
	Kontrolliert:		Benennung:	
	Norm:		Flaking roller mill Type FWS 500x1000 with E-adjustment	
Status	Änderungen	DATUM	Name	Zeichnungs-Nr.: 013-00730

Maßstab: 1 : 25	
Halbzeug: Gewicht: 5764,243 kg	
Benennung: Flaking roller mill Type FWS 500x1000 with E-adjustment	
Zeichnungs-Nr.: 013-00730	
1	A3