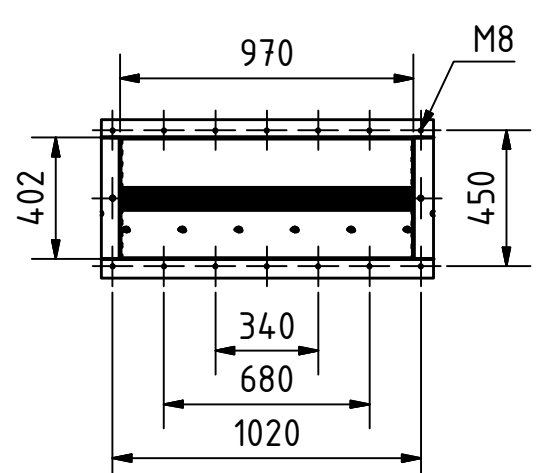
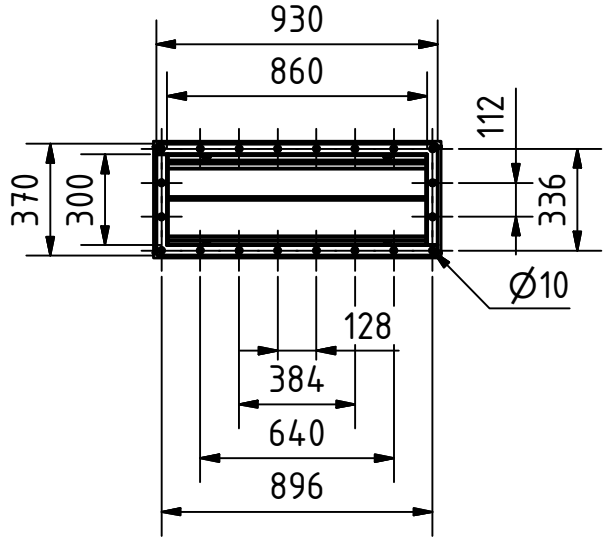


Inlet
A (1 : 25)



Outlet
B (1 : 25)



| Specifications | |
|----------------|--------------------|
| Size | 2247 x 2876 x 1554 |
| Inlet | 970 x 400 |
| Outlet | 860 x 300 |
| Aspiration | Ø150 |
| Motor | 30 / 1,1 / 0,55 kW |
| Weight | 5741 kg |


 Streckel & Schrader KG
 Hinschenfelder Str. 35
 22041 Hamburg Germany
 Tel.: 040 693 7077 Fax: 040 693 53 10
 www.streckelschrader.de
 kontakt@streckelschrader.de

Werkstoff:
 Edelstahl

Maßstab: 1 : 25
 Halbzeug:
 Gewicht: 5741,223 kg

| Status | Änderungen | DATUM | Name |
|--------|------------|-------|------|
| | | | |
| | | | |
| | | | |
| | | | |
| | | | |
| | | | |
| | | | |
| | | | |
| | | | |

| Benennung: | |
|---------------------|----|
| Flaking roller mill | |
| Type FWS 500x1000 | |
| Zeichnungs-Nr.: | |
| 013-00035c | |
| 1 | A3 |