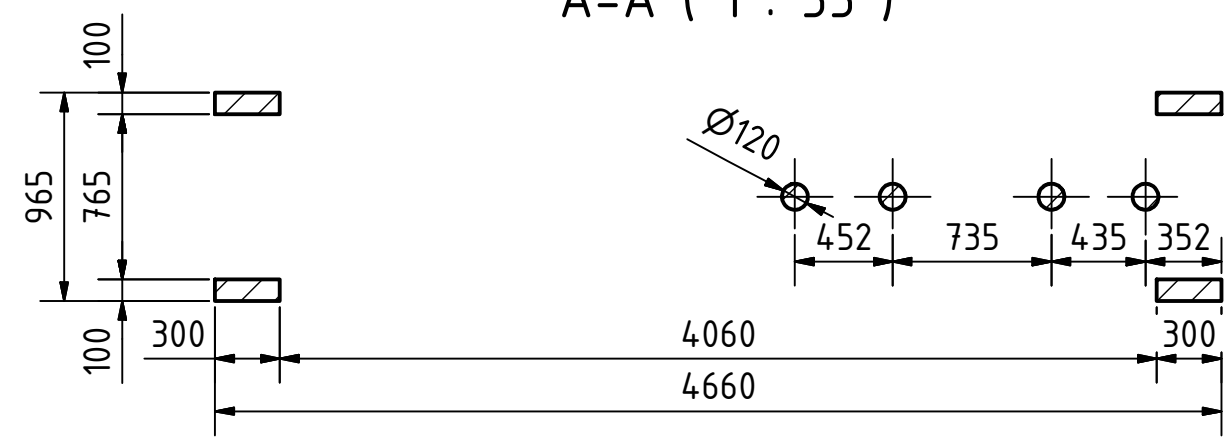



Specifications	
Size	4898 x 985 x 2080
Inlet	Ø150
Outlet	5x Ø120
Aspiration	Ø120
Motor	3,0 / 1,1 kW
Weight	2480 kg

A-A ( 1 : 35 )



 Streckel & Schrader GmbH & Co. KG Hinschenfelder Str. 35 22041 Hamburg Germany Tel.: 040 2880 340 10	Werkstoff:	Standard	Maßstab: 1 : 35	
	Gezeichnet	14.09.2016	Name	Engel
	Kontrolliert		Halbzeug:	
	Norm		Gewicht: -	
Benennung: <b>Double indent cylinder type DTA 740          with resorting cylinder and 2x sieve</b>			Zeichnungs-Nr.: <b>013-00693</b>	
Status	Änderungen	DATUM		Name
			1	
			A3	