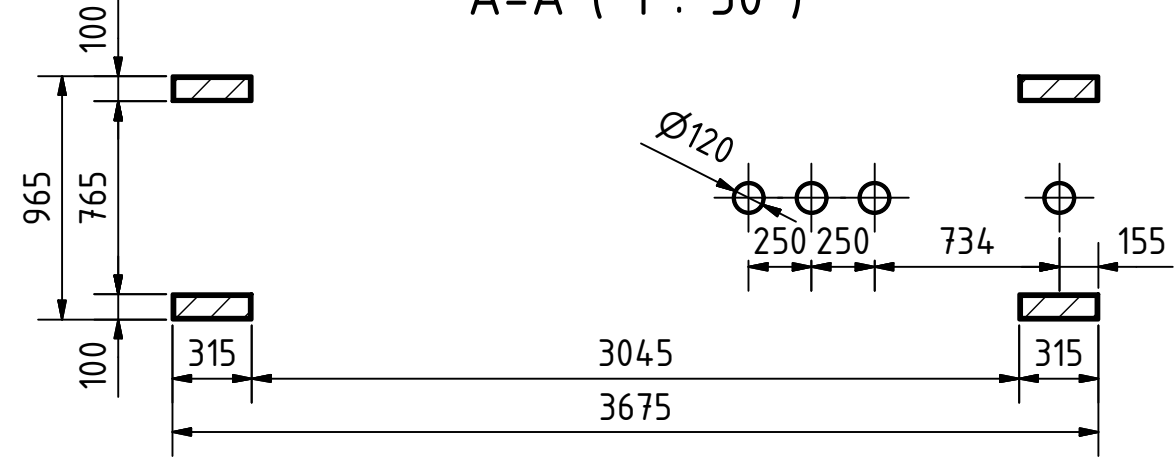



Specifications	
Size	3938 x 986 x 2132
Inlet	Ø150
Outlet	4x Ø120
Aspiration	Ø120
Motor	3,0 / 0,55 kW
Weight	2090 kg

A-A (1 : 30)



 Streckel & Schrader GmbH & Co. KG Hinschenfelder Str. 35 22041 Hamburg Germany Tel.: 040 2880 340 10	Werkstoff: Generisch	Maßstab: 1 : 30
		Halbzeug: Gewicht: -
	DATUM	Name
	Gezeichnet 29.09.2016	Engel
	Kontrolliert	
	Norm	
Benennung:		Double indent cylinder type DTA 730 with resorting cylinder and sieve
Zeichnungs-Nr.:		
		013-00279
		1
		A3
Status	Änderungen	DATUM
		Name