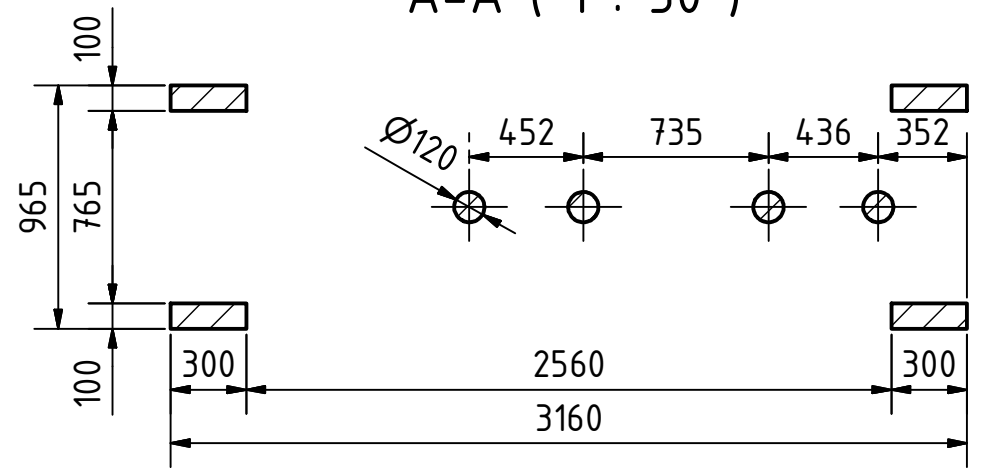



A-A (1 : 30)



Specifications	
Size	3398 x 985 x 2080
Inlet	Ø150
Outlet	5x Ø120
Aspiration	Ø120
Motor	1,5 / 1,1 kW
Weight	1790 kg

 Streckel & Schrader GmbH & Co. KG Hinschenfelder Str. 35 22041 Hamburg Germany Tel.: 040 2880 340 10	Werkstoff:	Standard	Maßstab: 1 : 30	
	Gezeichnet	20.07.2017	Name	M.Engel
	Kontrolliert		Halbzeug:	
	Norm		Gewicht: -	
Benennung: Double indent cylinder type DTA 625 with resorting cylinder and 2x sieve			Zeichnungs-Nr.: 013-00625	
Status	Änderungen	DATUM		Name
			1	
			A3	