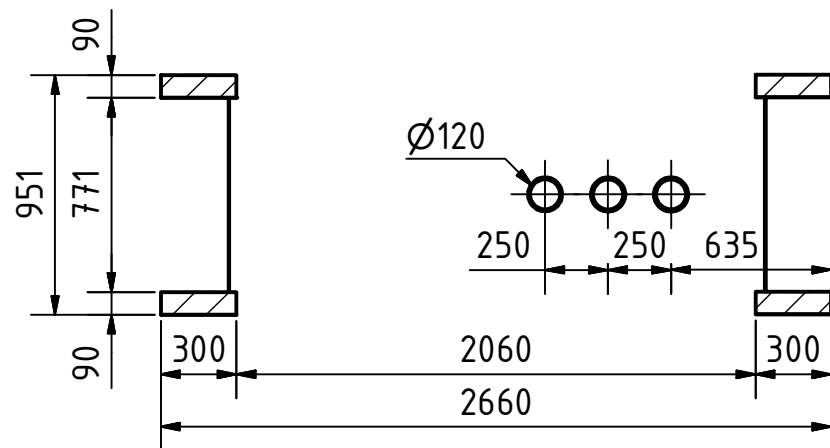



A-A ( 1 : 30 )



Specifications	
Size	2924 x 978 x 2115
Inlet	Ø150
Outlet	4x Ø120
Aspiration	Ø120
Motor	1,1 / 0,55 kW
Weight	1450 kg

 Streckel & Schrader GmbH & Co. KG Hinschenfelder Str. 35 22041 Hamburg Germany Tel.: 040 2880 340 10	Werkstoff: Standard	Maßstab: 1 : 30
		Halbzeug: Gewicht: -
	DATUM	Name
	Gezeichnet 17.04.2018	M.Engel
	Kontrolliert	
	Norm	
		Benennung:
		Double indent cylinder type DTA 620 with resorting cylinder and sieve
		Zeichnungs-Nr.:
		013-00753
Status	Änderungen	DATUM
		Name
		1
		A3