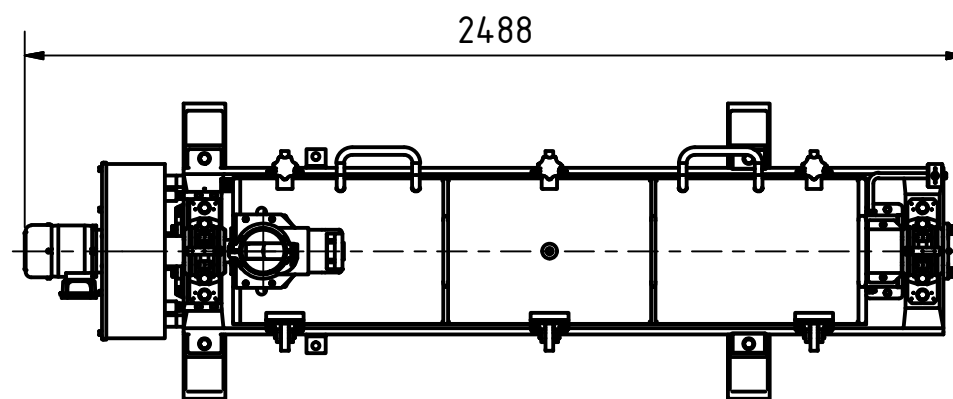
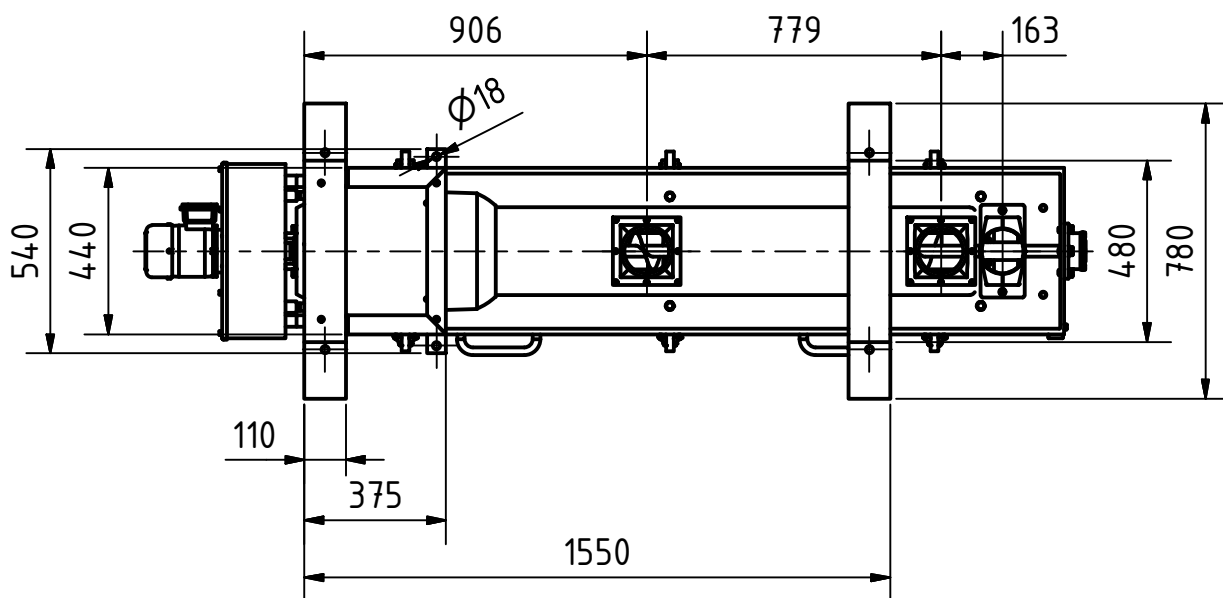


A (1 : 20)



Specifications	
Size	2488 x 780 x 1612
Inlet	Ø120
Outlet	3x Ø120
Motor	0,37 / 15 kW
Weight	1020 kg



Streckel & Schrader GmbH & Co. KG
Hinschenfelder Str. 35
22041 Hamburg Germany
Tel.: 040 2880 340 10

Werkstoff:
Geschweißter Stahl (weich)

Maßstab: 1 : 20

Halbzeug:
Gewicht: -

DATUM	Name
Gezeichnet 04.11.2013	Bartelmann
Kontrolliert	
Norm	

Benennung:
**Deawner
Type Nordmark 4**

Zeichnungs-Nr.:
013-00194c

1
A3

Status	Änderungen	DATUM	Name