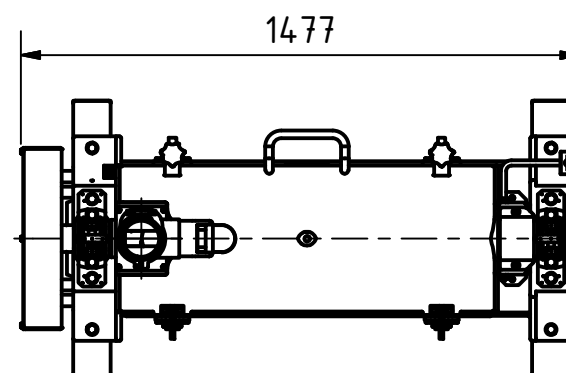
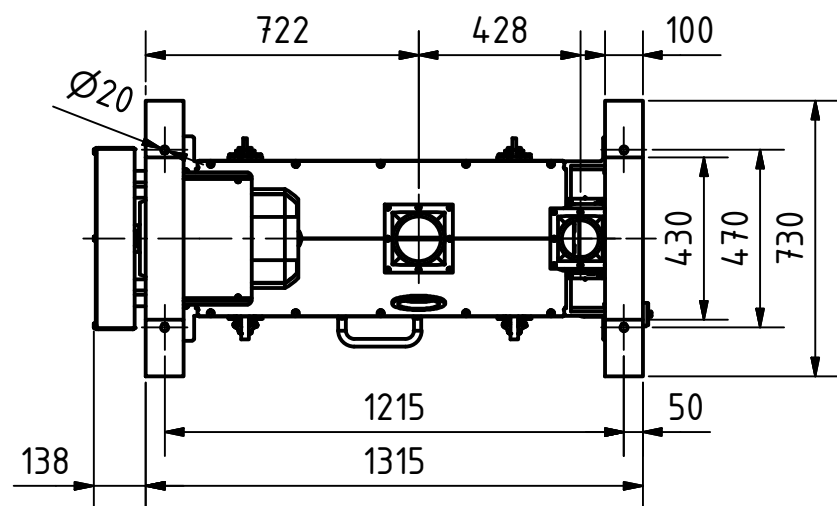



A (1 : 20)



Specifications	
Size	1477 x 730 x 1393
Inlet	Ø100
Outlet	Ø100 / Ø120
Motor	11 kW
Weight	408 kg

 Streckel & Schrader GmbH & Co. KG Hinschenfelder Str. 35 22041 Hamburg Germany Tel.: 040 2880 340 10	Werkstoff: Geschweißter Stahl (weich)		Maßstab: 1 : 20	
	DATUM		Name	
	Gezeichnet 25.07.2013		Bartelmann	
	Kontrolliert			
Norm				Benennung: Deawner Type Nordmark 3
Zeichnungs-Nr.: 013-00059				1
				A3
Status	Änderungen	DATUM	Name	