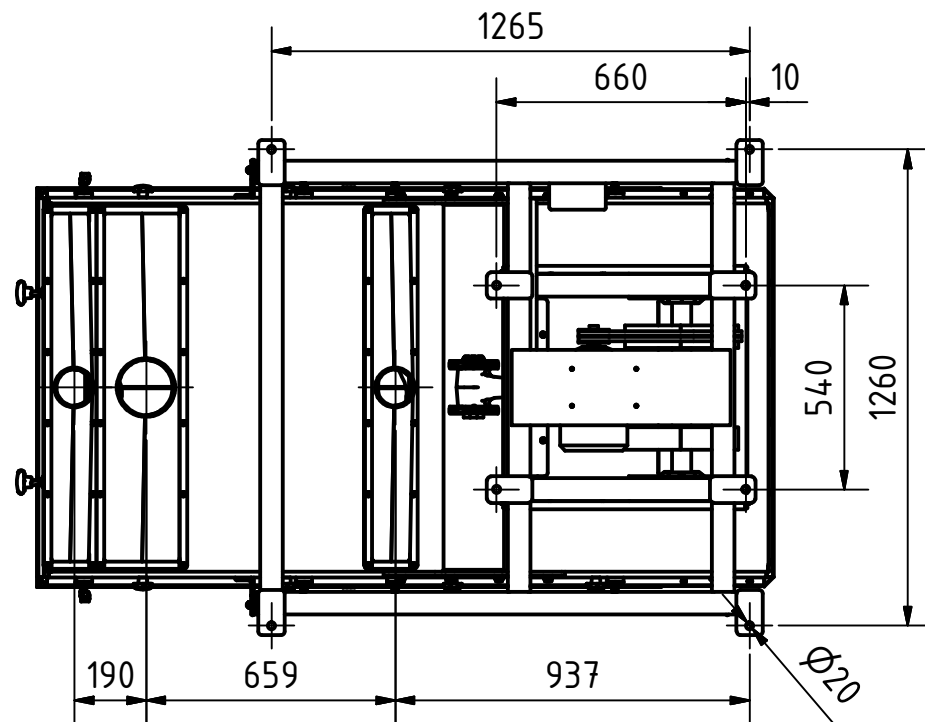



A ( 1 : 20 )



Specifications	
Size	2002 x 1310 x 798
Inlet	1000 x 250
Outlet	Ø150 / 2x Ø100
Motor	0,75 kW
RPM	1000 min-1
Weight	320 kg

 Streckel & Schrader KG Hinschenfelder Str. 35 22041 Hamburg Germany Tel.: 040 693 7077 Fax: 040 693 53 10 www.streckelschrader.de kontakt@streckelschrader.de	Werkstoff:		Maßstab: 1 : 20	
	Gezeichnet 17.02.2014		Halbzeug: Gewicht: -	
Kontrolliert		Name		Benennung: Control sieve Type KS 1000x1500
Norm		Bartelmann		
Status		Änderungen		Zeichnungs-Nr.: 013-00232c
DATUM		Name		
				1
				A3