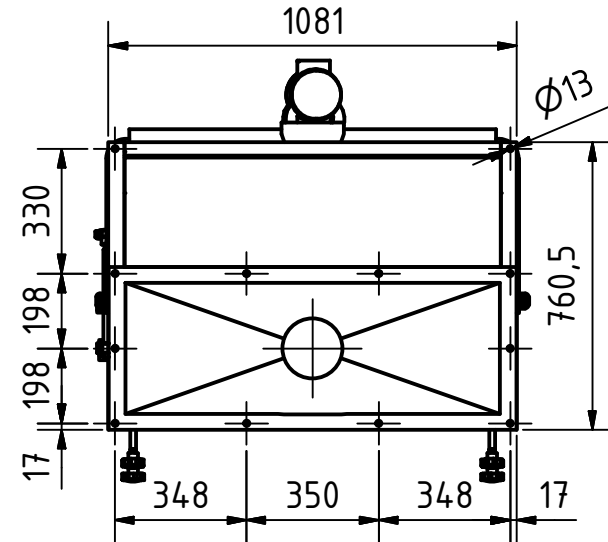



A (1 : 20)



Specifications	
Size	1145 x 1113 x 2450
Inlet	Ø150
Outlet	Ø150
Aspiration	Ø300
Motor	0,17 kW
Weight	178 kg

 Streckel & Schrader KG Hinschenfelder Str. 35 22041 Hamburg Germany Tel.: 040 693 7077 Fax: 040 693 53 10 www.streckelschrader.de kontakt@streckelschrader.de	Werkstoff: Standard	Maßstab: 1 : 20
		Halbzeug: Gewicht: -
	DATUM	Name
	Gezeichnet 21.11.2014	Bartelmann
	Kontrolliert	
	Norm	
		Benennung:
		Airleg separator Type STS 1000-HE
		Zeichnungs-Nr.:
		013-00794
Status	Änderungen	DATUM
		Name
		1
		A3