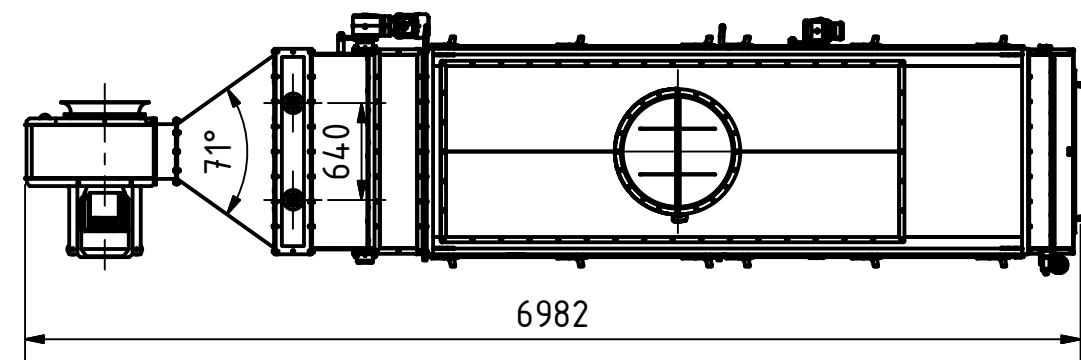
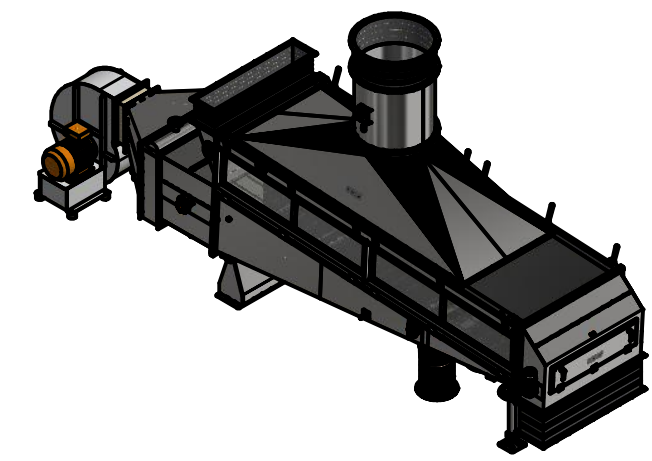
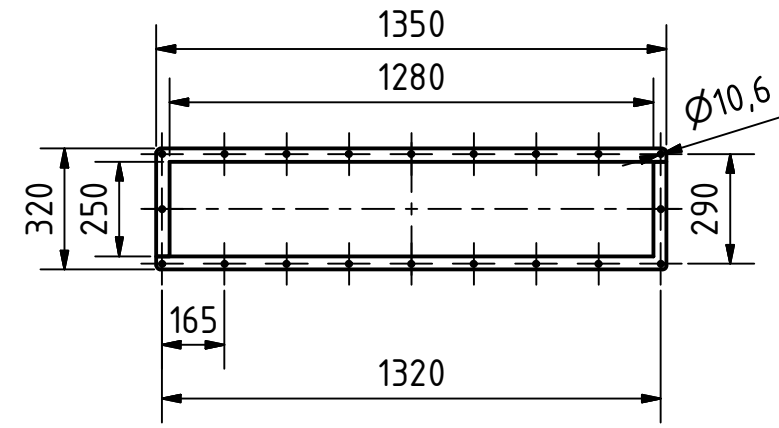


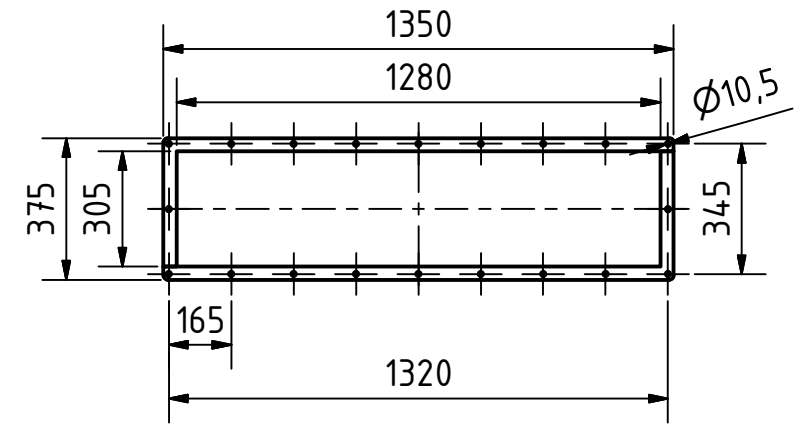
Technische Daten	
Größe	6982 x 1724 x 3470
Einlauf	1280 x 250
Auslauf	1280 x 305
Aspiration	Ø750
Motor	2x 0,55 kW
Warmluft V.	453 x 361 / 15 kW
Kaltluft V.	2x Ø300 / 1x 7,5 kW
Wärmetauscher Eintritt	2x EN 1092-1/11/B1/DN40x2,9/PN40
Wärmetauscher Austritt	1x EN 1092-1/11/B1/DN32x2,6/PN40
Gewicht	2900 kg



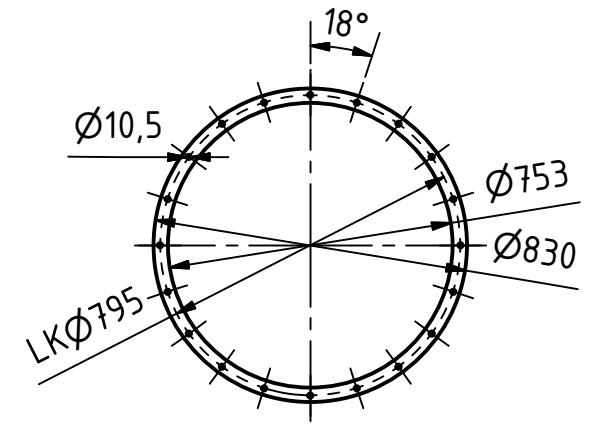
Einlauf
(1 : 20)



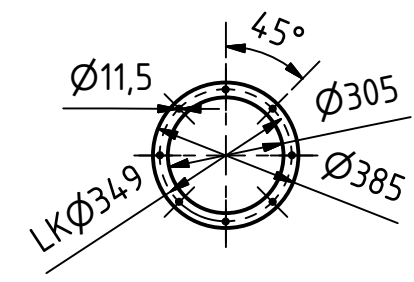
Auslauf
(1 : 20)




Aspiration
(1 : 20)



Kaltluft
(1 : 20)



 Streckel & Schrader GmbH & Co. KG Hinschenfelder Str. 35 22041 Hamburg Germany Tel.: 040 2880 340 10		Werkstoff: Edelstahl	Maßstab: 1 : 50
DATUM Gezeichnet: 02.05.2019 Kontrolliert: Norm:		Name Bartelmann	Halbzeug: Gewicht: -
Status Änderungen DATUM Name		Benennung: Wirbelschichttrockner Typ WST 500 DF mit Kaltluft	
Zeichnungs-Nr.: 013-00778a			1 A3