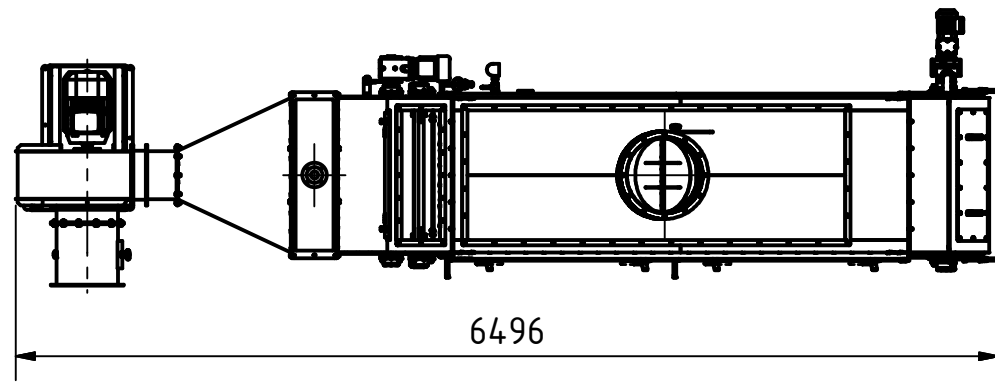
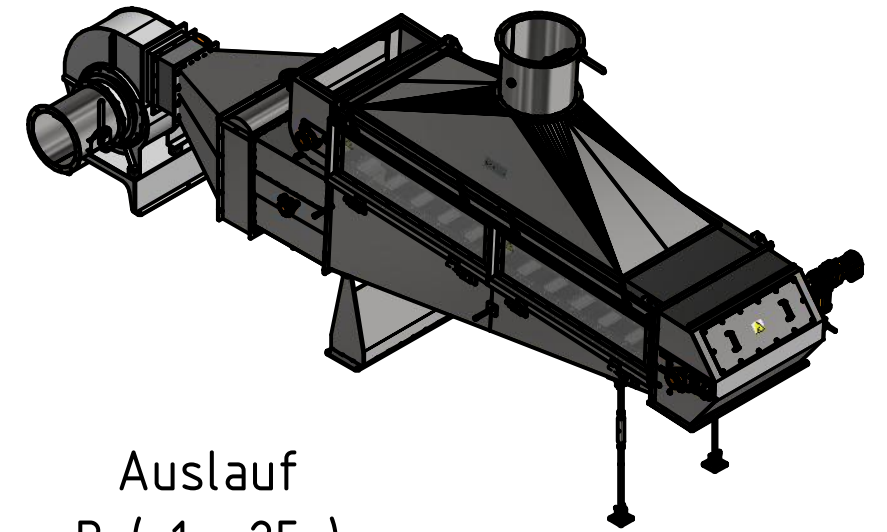
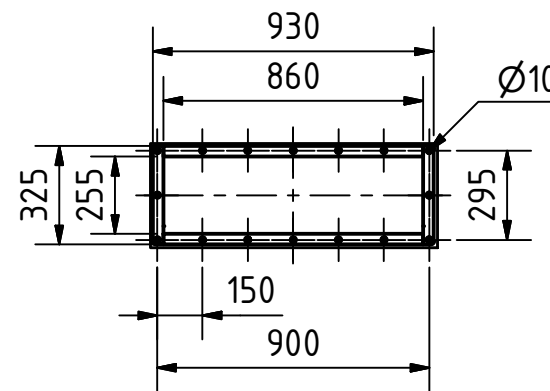


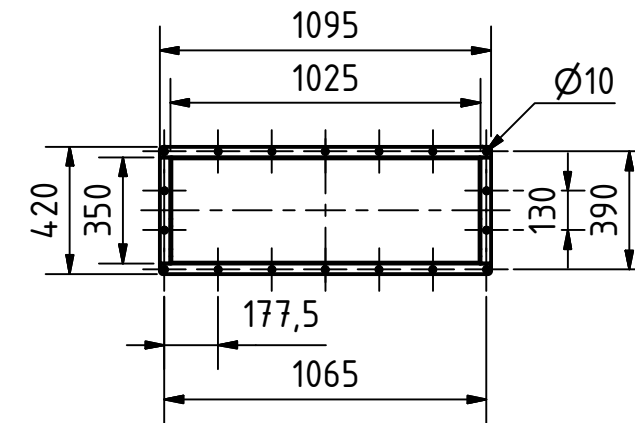
Technische Daten	
Größe	6496 x 1821 x 3070
Einlauf	860 x 255
Auslauf	1025 x 350
Aspiration	Ø504
Motor	2x 0,55 kW / 1x 0,12 kW
Warmluft V.	11 kW
Wärmetauscher Eintritt	EN 1092-1 / PN40 / DN50 / TYPE 11B
Wärmetauscher Austritt	EN 1092-1 / PN40 / DN32 / TYPE 11B
Gewicht	1886 kg



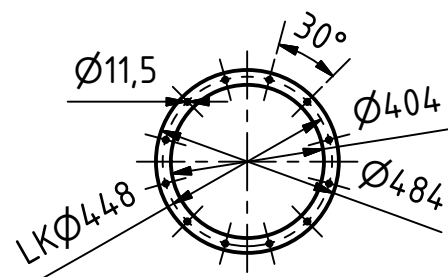
Einlauf  
A ( 1 : 25 )



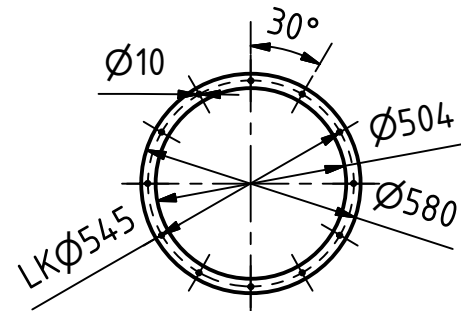
Auslauf  
B ( 1 : 25 )




Warmluft  
( 1 : 20 )



Aspiration  
( 1 : 20 )



 Streckel & Schrader GmbH & Co. KG Hinschenfelder Str. 35 22041 Hamburg Germany Tel.: 040 2880 340 10	Werkstoff: Edelstahl	Maßstab: 1 : 50
		Halbzeug: Gewicht: 1885,939 kg
	DATUM	Name
	Gezeichnet: 26.11.2012	Bartelmann
	Kontrolliert:	
	Norm:	
		Benennung: <b>Wirbelschichttrockner Typ WST 300 mit Zwangsförderung</b>
		Zeichnungs-Nr.: <b>013-00718</b>
Status	Änderungen	DATUM
		Name
		1
		A3