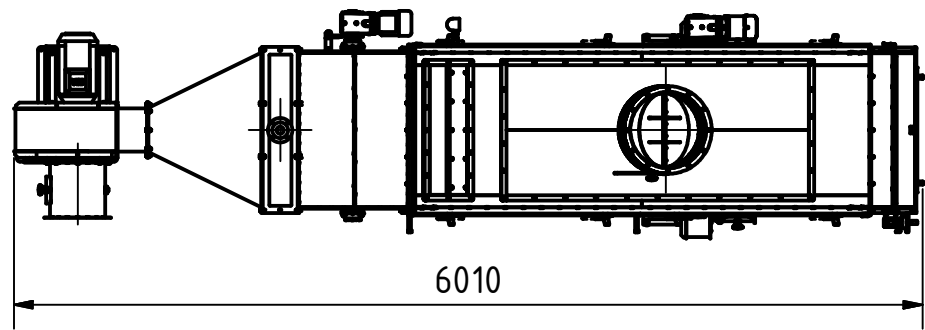
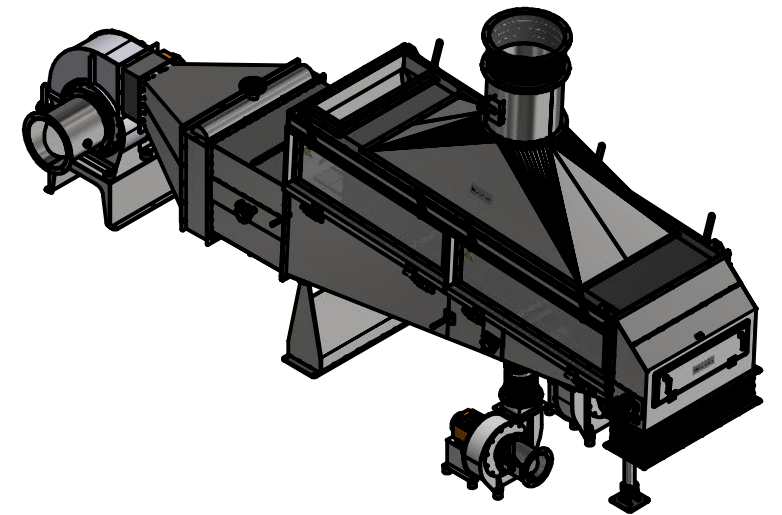
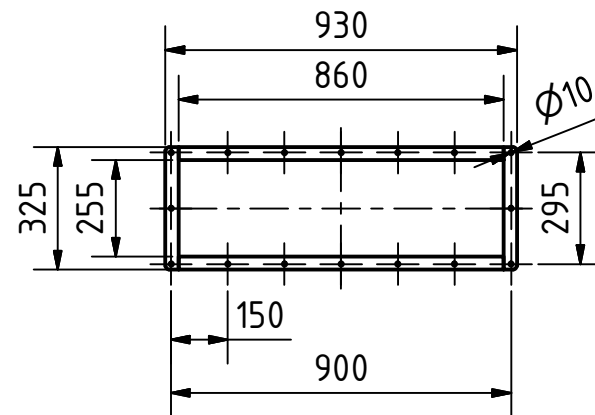


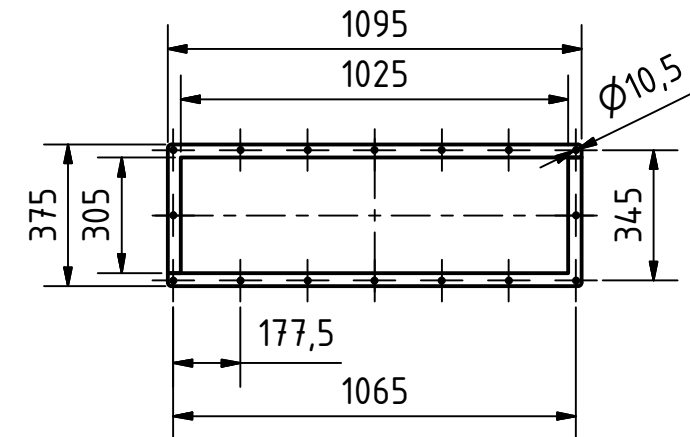
Technische Daten	
Größe	6010 x 1503 x 3291
Einlauf	860 x 255
Auslauf	1025 x 305
Aspiration	Ø504
Motor	2x 2,2 kW
Warmluft V.	7,5 kW
Kaltluft V.	2x 2,2 kW
Wärmetauscher Eintritt	EN 1092-1/11/B1/DN50x2,9/PN40
Wärmetauscher Austritt	EN 1092-1/11/B1/DN32x2,6/PN40
Gewicht	1831 kg



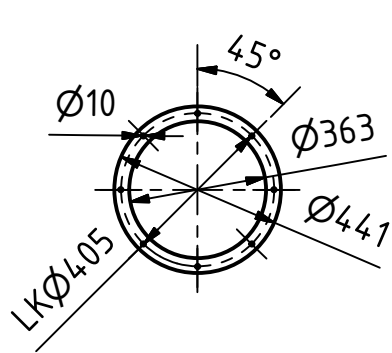
Einlauf  
( 1 : 20 )



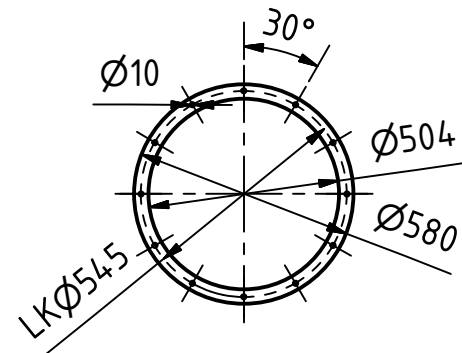
Auslauf  
( 1 : 20 )



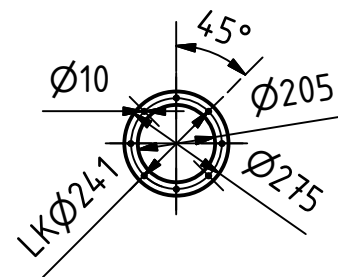
Warmluft  
( 1 : 20 )



Aspiration  
( 1 : 20 )



Kaltluft  
( 1 : 20 )



Streckel & Schrader KG  
Hinschenfelder Str. 35  
22041 Hamburg Germany  
Tel.:040 693 7077 Fax:040 693 53 10  
www.streckelschrader.de  
kontakt@streckelschrader.de

Werkstoff:  
Edelstahl

Maßstab: 1 : 50  
Halbzeug:  
Gewicht: 1830,728 kg

Status	Änderungen	DATUM	Name

Gezeichnet	DATUM	Name

Benennung: <b>Wirbelschichttrockner Typ WST 300 DF mit Kaltluft</b>	
Zeichnungs-Nr.:	<b>013-00603a</b>
	1
	A3