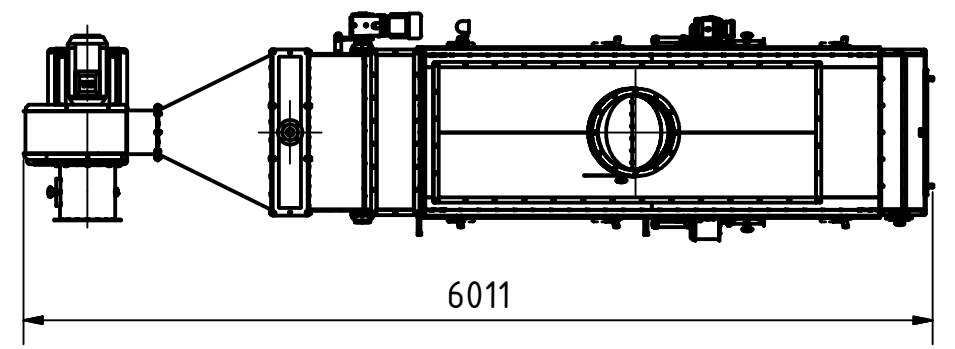
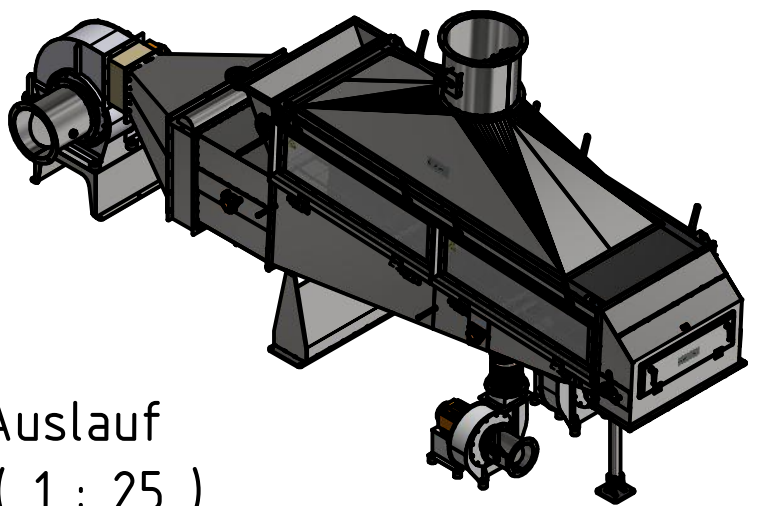
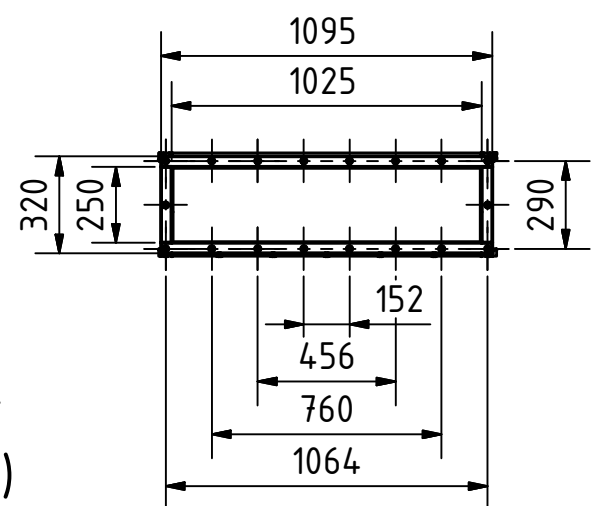


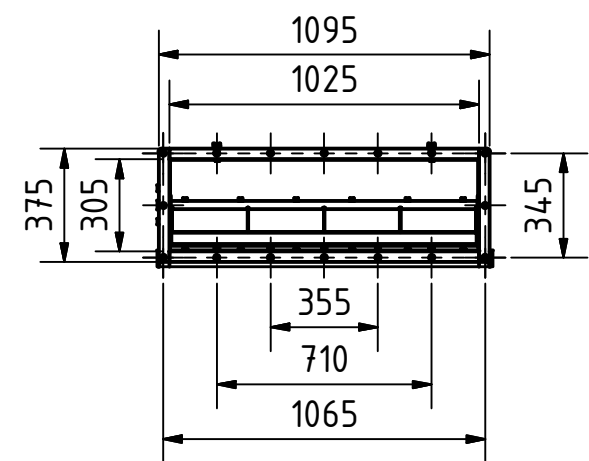
Technische Daten	
Größe	6011 x 1503 x 3051
Einlauf	995 x 250
Auslauf	1025 x 305
Aspiration	Ø500
Motor	2x 0,55 kW
Warmluft V.	7,5 kW
Kaltluft V.	2x 2,2 kW
Wärmetauscher Eintritt	EN 1092-1/11/B1/DN50x2,9/PN40
Wärmetauscher Austritt	EN 1092-1/11/B1/DN32x2,6/PN40
Gewicht	2723 kg



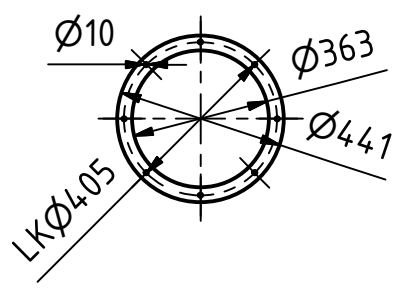
Einlauf
A (1 : 25)



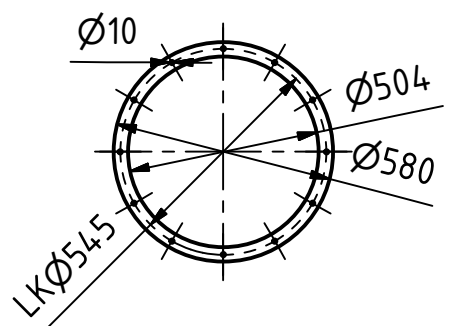
Auslauf
B (1 : 25)



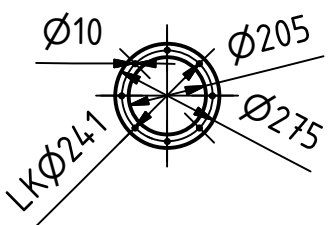
Warmluft
(1 : 20)



Aspiration
(1 : 20)



Kaltluft
(1 : 20)



Streckel & Schrader GmbH & Co. KG Hinschenfelder Str. 35 22041 Hamburg Germany Tel.: 040 2880 340 10	Werkstoff:	Maßstab: 1 : 50
		Halbzeug: Gewicht: -
	DATUM	Name
	Gezeichnet: 26.11.2012	Bartelmann
	Kontrolliert:	
	Norm:	
		Benennung:
		Wirbelschichttrockner Typ WST 300 V2 DF mit Kaltluft
		Zeichnungs-Nr.:
		013-00696a
Status	Änderungen	DATUM
		Name
		1
		A3