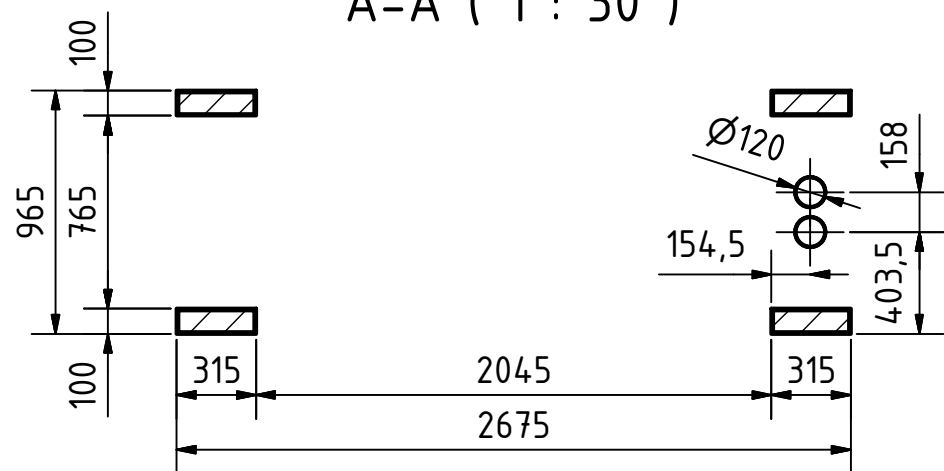



A-A ( 1 : 30 )



Technische Daten	
Größe	2887 x 965 x 1212
Einlauf	Ø150
Auslauf	2x Ø120
Aspiration	Ø120
Motor	1,1 kW
Gewicht	890 kg

 Streckel & Schrader GmbH & Co. KG Hinschenfelder Str. 35 22041 Hamburg Germany Tel.: 040 2880 340 10	Werkstoff: Allgemein	Maßstab: 1 : 30		
	Gezeichnet: 28.06.2013 Kontrolliert: Norm:	Name: Bartelmann	Halbzeug: Gewicht: -	
Status	Änderungen	DATUM	Name	Benennung: <b>Trieur</b> Typ ETA 620
Zeichnungs-Nr.: <b>013-00235</b>				1
				A3