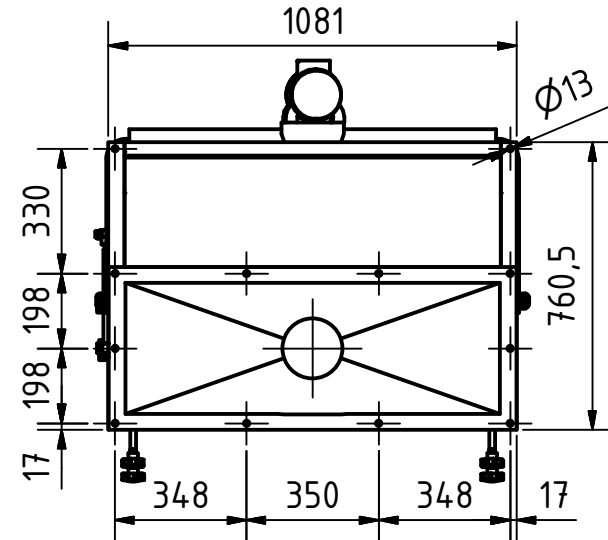


A ( 1 : 20 )



Technische Daten	
Größe	1145 x 1113 x 2450
Einlauf	Ø150
Auslauf	Ø150
Aspiration	Ø300
Motor	0,17 kW
Gewicht	178 kg

 Streckel & Schrader KG Hinschenfelder Str. 35 22041 Hamburg Germany Tel.: 040 693 7077 Fax: 040 693 53 10 www.streckelschrader.de kontakt@streckelschrader.de	Werkstoff: Standard	Maßstab: 1 : 20
		Halbzeug: Gewicht: -
	Gezeichnet: 21.11.2014 Kontrolliert: Norm:	Benennung: <b>Steigsichter Typ STS 1000-HE</b>
Status	Änderungen	DATUM
		Name
		Zeichnungs-Nr.: <b>013-00794</b>
		1 A3