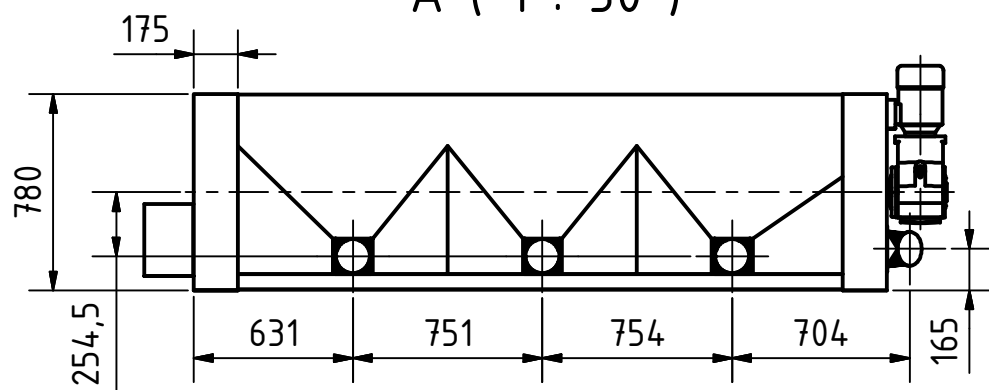



A (1 : 30)



Technische Daten	
Größe	3185 x 780 x 1293
Einlauf	Ø120
Auslauf	4x Ø120
Aspiration	Ø120
Motor	0,75 kW
Gewicht	525 kg

 Streckel & Schrader GmbH & Co. KG Hinschenfelder Str. 35 22041 Hamburg Germany Tel.: 040 2880 340 10	Werkstoff: Allgemein		Maßstab: 1 : 30	
	Gezeichnet: 27.06.2013		Name: Bartelmann	
	Kontrolliert:		Benennung:	
	Norm:		Sortierzylinder Typ HS 622/3	
Status			Zeichnungs-Nr.: 013-00022	
Änderungen			1	
DATUM			A3	
Name				