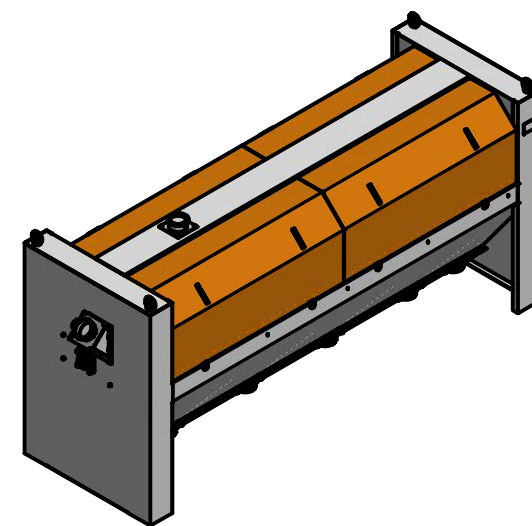
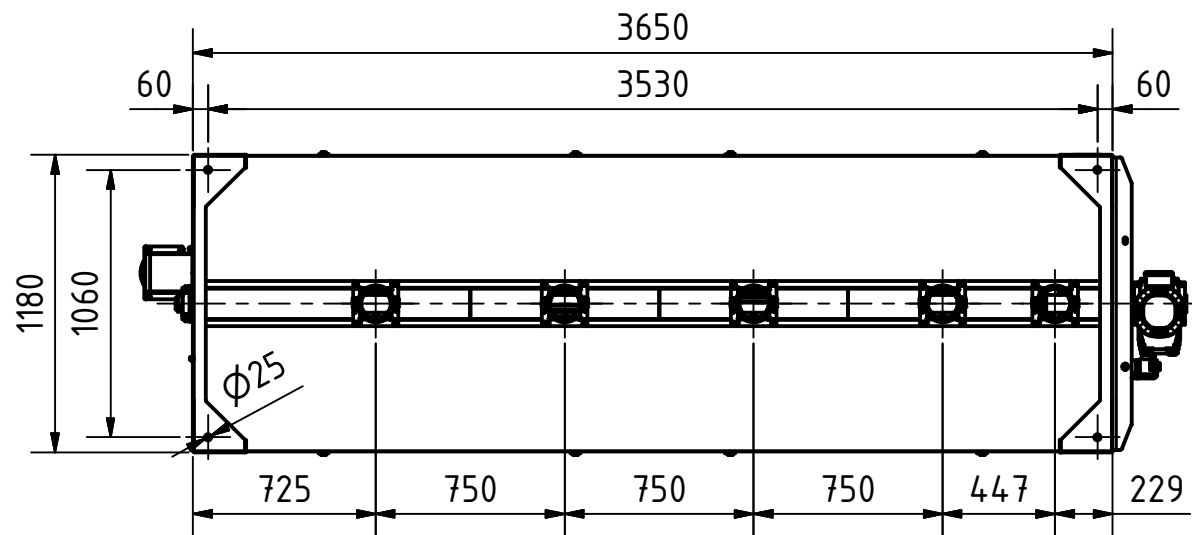



A ( 1 : 30 )



| Technische Daten |                    |
|------------------|--------------------|
| Größe            | 4151 x 1180 x 1790 |
| Einlauf          | Ø120               |
| Auslauf          | 5x Ø120 (□140)     |
| Aspiration       | Ø120               |
| Motor            | 2,2 kW             |
| Gewicht          | 560 kg             |

|   |                        |                 |                  |                                  |
|---|------------------------|-----------------|------------------|----------------------------------|
|  Streckel & Schrader GmbH & Co. KG<br>Hinschenfelder Str. 35<br>22041 Hamburg Germany<br>Tel.: 040 2880 340 10 | Werkstoff:             |                 | Maßstab: 1 : 30  |                                  |
|   | Gezeichnet: 17.01.2020 |                 | Name: Bartelmann |                                  |
| Kontrolliert:   |                        | Benennung:      |                  | Sortierzylinder<br>Typ HS 1030/4 |
| Norm:   |                        | Zeichnungs-Nr.: |                  |                                  |
| Status:   |                        | Änderungen:     |                  | 013-00021b                       |
| DATUM:  |                        | Name:           |                  | 1                                |
|   |                        |                 |                  | A3                               |