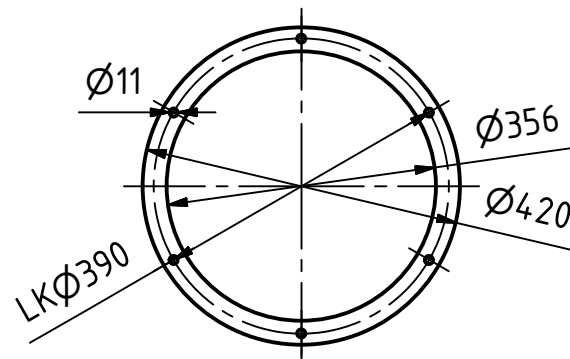


Auslauf
(1 : 10)



Technische Daten	
Größe	791 x 648 x 1013
Einlauf	200 x 180
Auslauf	Ø350
Motor	0,75 kW
Dampfeinführung	1"
Gewicht	128 kg

 Streckel & Schrader KG Hinschenfelder Str. 35 22041 Hamburg Germany Tel.: 040 693 7077 Fax: 040 693 53 10 www.streckelschrader.de kontakt@streckelschrader.de	Werkstoff:			
	1.4301	DATUM	Name	
		Gezeichnet	29.10.2014	Bartelmann
		Kontrolliert		
	Norm			
Status	Änderungen	DATUM	Name	

Maßstab: 1 : 10	
Halbzeug: Gewicht: 102,612 kg	
Benennung: Runddämpfer Typ RD 350 V2 1"	
Zeichnungs-Nr.:	1
013-00605a	A3