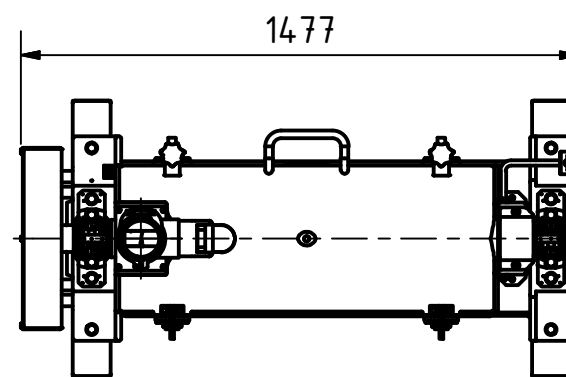
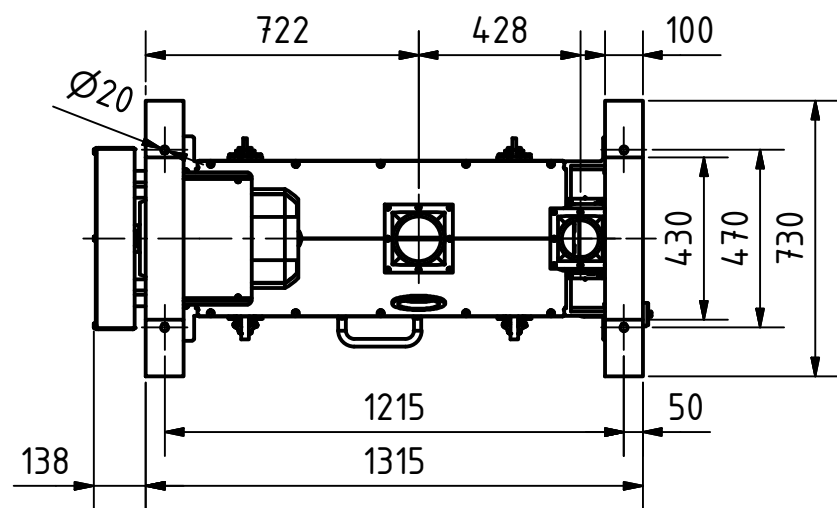


A ( 1 : 20 )



Technische Daten	
Größe	1477 x 730 x 1393
Einlauf	Ø100
Auslauf	Ø100 / Ø120
Motor	11 kW
Gewicht	408 kg



Streckel & Schrader GmbH & Co. KG  
Hinschenfelder Str. 35  
22041 Hamburg Germany  
Tel.: 040 2880 340 10

Werkstoff:  
Geschweißter Stahl (weich)

Maßstab: 1 : 20

Halbzeug:  
Gewicht: -

Benennung:  
**Entfaserungsmaschine  
Typ Nordmark 3**

Zeichnungs-Nr.:

**013-00059**

1

A3

Status	Änderungen	DATUM	Name

Gezeichnet	DATUM	Name

Gezeichnet 25.07.2013 Bartelmann

Kontrolliert

Norm