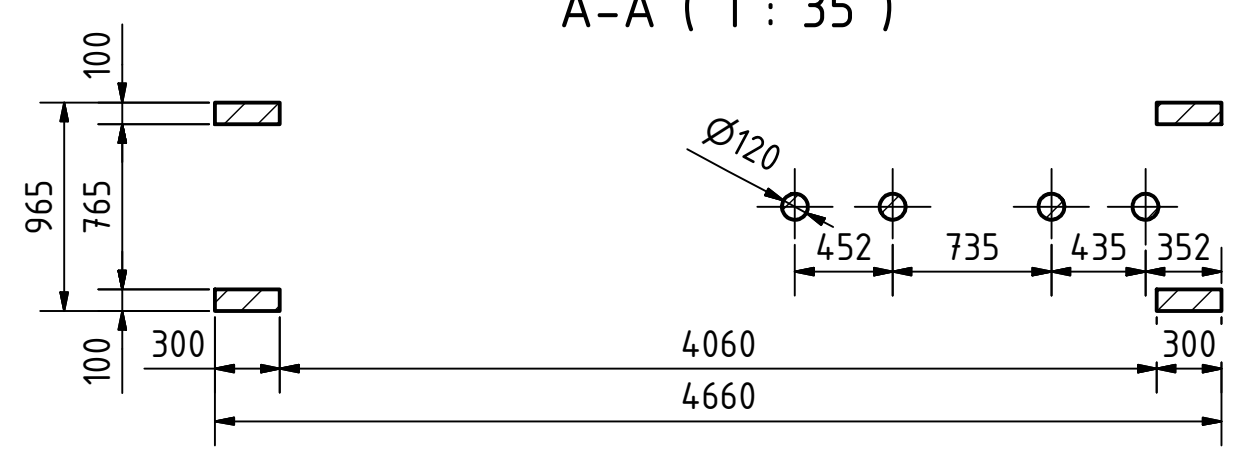



A-A (1 : 35)



Technische Daten	
Größe	4898 x 985 x 2080
Einlauf	$\varnothing 150$
Auslauf	5x $\varnothing 120$
Aspiration	$\varnothing 120$
Motor	3,0 / 1,1 kW
Gewicht	2480 kg

 Streckel & Schrader GmbH & Co. KG Hinschenfelder Str. 35 22041 Hamburg Germany Tel.: 040 2880 340 10	Werkstoff: Standard		Maßstab: 1 : 35	
	Gezeichnet: 14.09.2016		Name: Engel	
	Kontrolliert:		Benennung:	
	Norm:		Doppeltrieur Typ DTA 740 mit Nachleser und 2x Umlegesieb	
Zeichnungs-Nr.: 013-00693			1	
Status			A3	