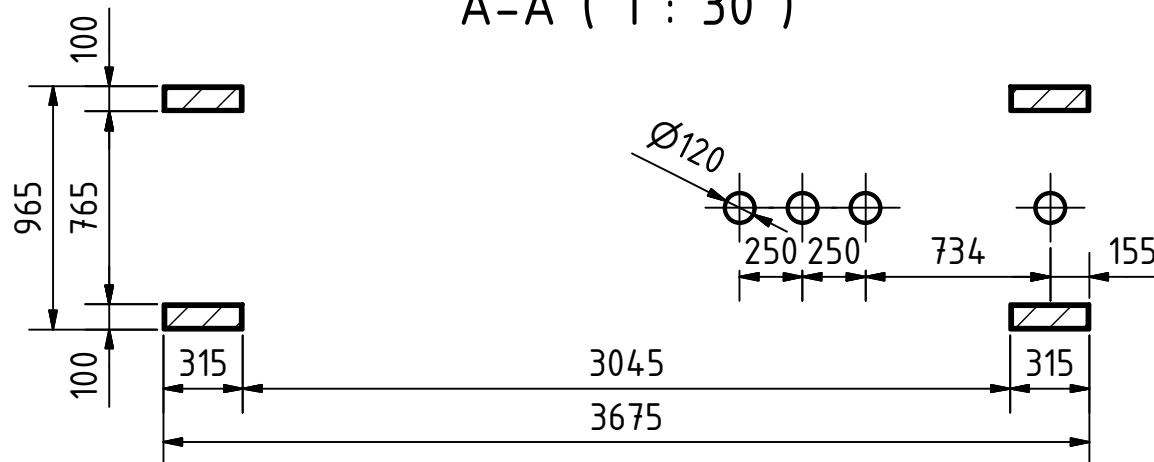



A-A ( 1 : 30 )



Technische Daten	
Größe	3938 x 986 x 2132
Einlauf	Ø150
Auslauf	4x Ø120
Aspiration	Ø120
Motor	3,0 / 0,55 kW
Gewicht	2090 kg

 Streckel & Schrader GmbH & Co. KG Hinschenfelder Str. 35 22041 Hamburg Germany Tel.: 040 2880 340 10	Werkstoff: Generisch		Maßstab: 1 : 30	
	Gezeichnet: 29.09.2016		Halbzeug: Gewicht: -	
	Kontrolliert:		Benennung:	
	Norm:		Doppeltrieur Typ DTA 730 mit Nachleser und Umlegesieb	
Zeichnungs-Nr.: 013-00279			1	
Status			A3	