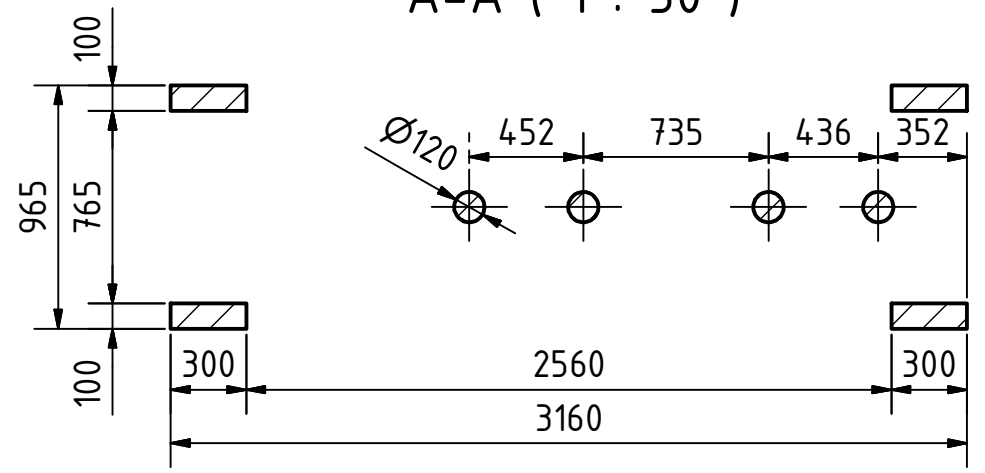



A-A (1 : 30)



Technische Daten	
Größe	3398 x 985 x 2080
Einlauf	Ø150
Auslauf	5x Ø120
Aspiration	Ø120
Motor	1,5 / 1,1 kW
Gewicht	1790 kg

 Streckel & Schrader GmbH & Co. KG Hinschenfelder Str. 35 22041 Hamburg Germany Tel.: 040 2880 340 10	Werkstoff:	Standard	Maßstab: 1 : 30
	Gezeichnet:	20.07.2017	Halbzeug: Gewicht: -
	Kontrolliert:		Benennung: Doppeltrieur Typ DTA 625 mit Nachleser und 2x Umlegesieb
	Norm:		
Status:	Änderungen:	DATUM:	Name:
Zeichnungs-Nr.:			1
013-00625			A3