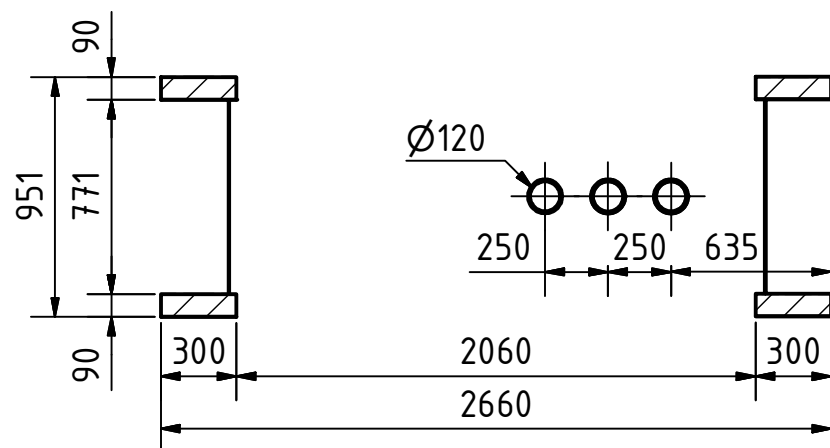



A-A (1 : 30)



Technische Daten	
Größe	2924 x 978 x 2115
Einlauf	Ø150
Auslauf	4x Ø120
Aspiration	Ø120
Motor	1,1 / 0,55 kW
Gewicht	1450 kg

 Streckel & Schrader GmbH & Co. KG Hinschenfelder Str. 35 22041 Hamburg Germany Tel.: 040 2880 340 10		Werkstoff: Standard		Maßstab: 1 : 30	
		Gezeichnet: 17.04.2018 M.Engel		Halbzeug: Gewicht: -	
Status		Änderungen		DATUM	
Name		Name		Benennung:	
		Norm		Doppeltrieur Typ DTA 620 mit Nachleser und Umlegesieb	
				Zeichnungs-Nr.:	
				013-00753	
				1	
				A3	