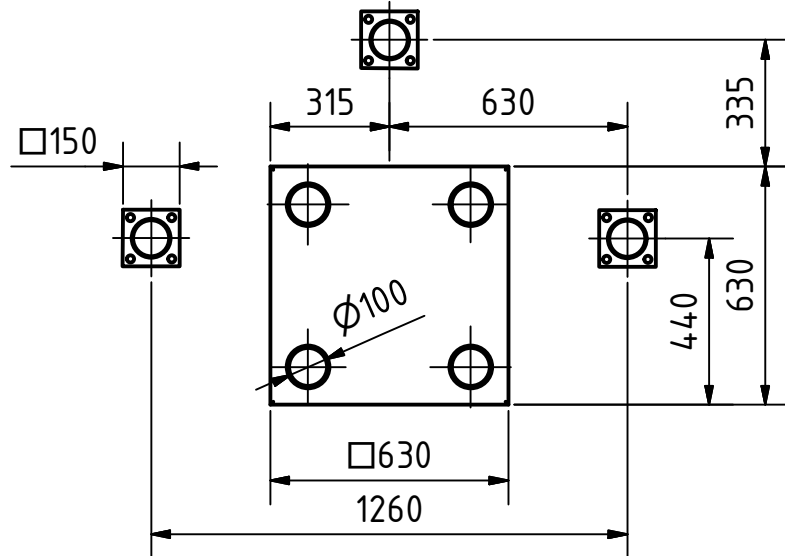



A-A (1 : 20)



Technische Daten	
Größe	1410 x 1111 x 2520
Einlauf	Ø100
Auslauf	4x Ø100
Aspiration	Ø100
Motor	0,55 kW
Gewicht	480 kg

 Streckel & Schrader GmbH & Co. KG Hinschenfelder Str. 35 22041 Hamburg Germany Tel.: 040 2880 340 10	Werkstoff: Standard		Maßstab: 1 : 20	
	Gezeichnet 14.09.2016		Halbzeug: Gewicht: -	
	Kontrolliert		Benennung:	
	Norm		Plansichter Typ EKPS 1500	
Status	Änderungen	DATUM	Name	Zeichnungs-Nr.: 013-00103c

Maßstab: 1 : 20	
Halbzeug: Gewicht: -	
Benennung: Plansichter Typ EKPS 1500	
Zeichnungs-Nr.: 013-00103c	
1	A3