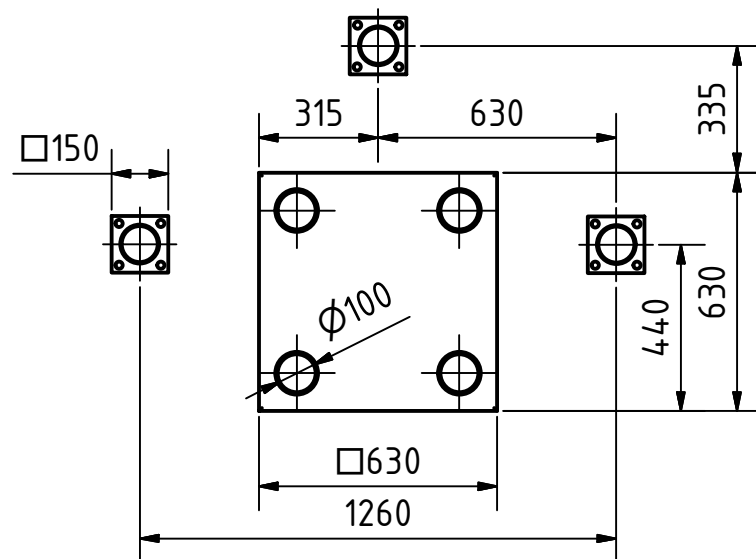



A-A (1 : 20)



Technische Daten	
Größe	1410 x 1111 x 2395
Einlauf	Ø100
Auslauf	4x Ø100
Aspiration	Ø100
Motor	0,55 kW
Gewicht	430 kg

 Streckel & Schrader GmbH & Co. KG Hinschenfelder Str. 35 22041 Hamburg Germany Tel.: 040 2880 340 10	Werkstoff: Standard		Maßstab: 1 : 20	
	Gezeichnet	21.11.2018	Halbzeug: Gewicht: -	
	Kontrolliert		Benennung:	
	Norm		Plansichter Typ EKPS 1250	
Status	Änderungen	DATUM	Name	Zeichnungs-Nr.:

Benennung:		1
Plansichter Typ EKPS 1250		
Zeichnungs-Nr.:		A3
013-00394		