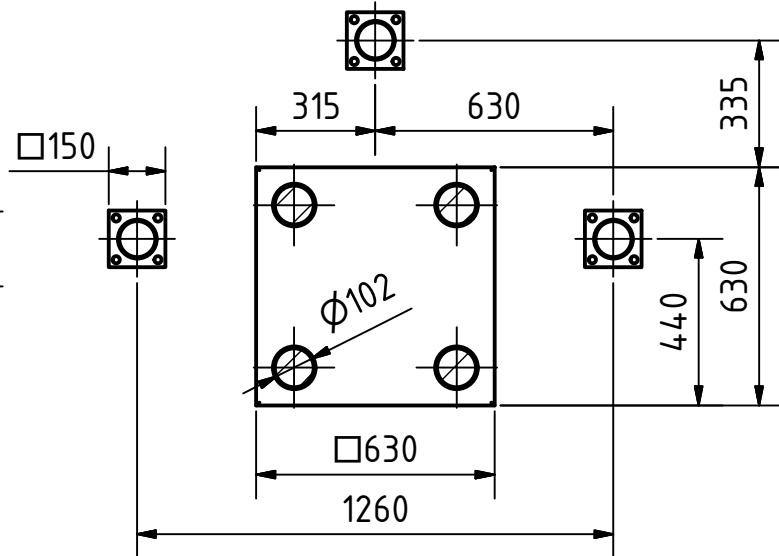
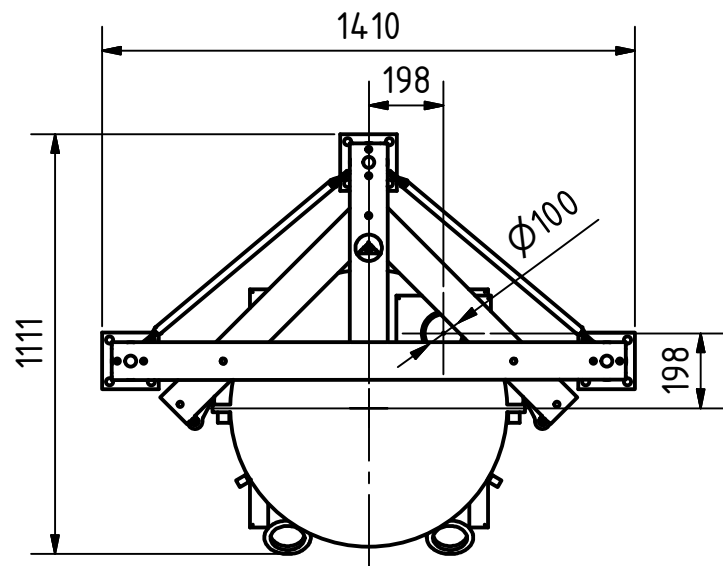



A-A ( 1 : 20 )



Technische Daten	
Größe	1410 x 1111 x 2270
Einlauf	Ø100
Auslauf	4x Ø100
Aspiration	Ø100
Motor	0,55 kW
Gewicht	380 kg

 Streckel & Schrader GmbH & Co. KG Hinschenfelder Str. 35 22041 Hamburg Germany Tel.: 040 2880 340 10	Werkstoff: Standard		Maßstab: 1 : 20	
	DATUM		Name	
	Gezeichnet 20.06.2017		Bartelmann	
	Kontrolliert			
Norm				Halbbezug: Gewicht: - Benennung: <b>Plansichter</b> <b>Typ EKPS 1000</b>
Status		Änderungen		Zeichnungs-Nr.: <b>013-00338</b>
DATUM		Name		1 A3