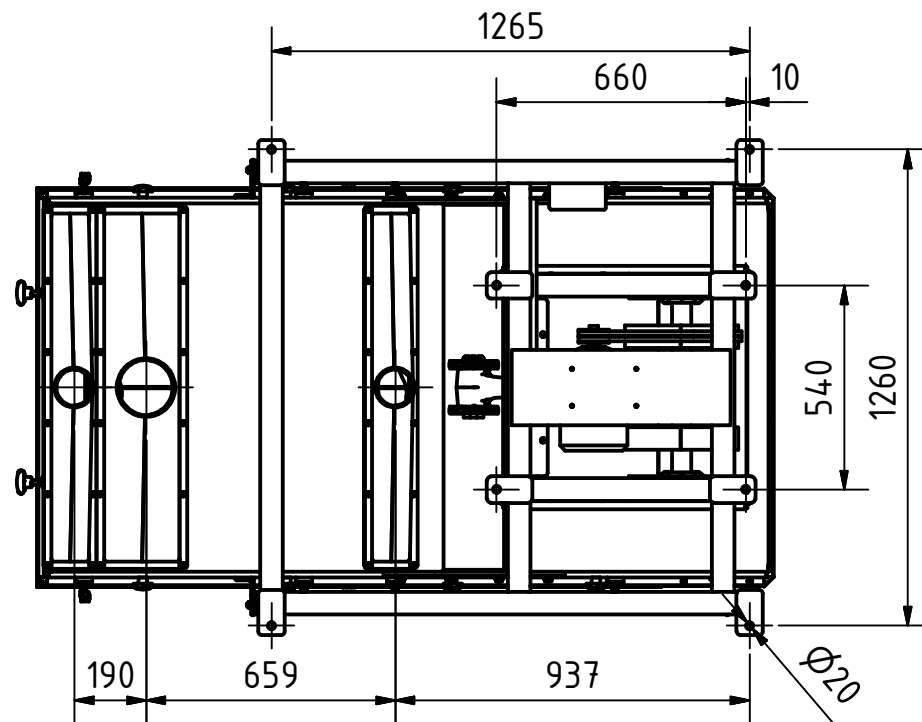


A ( 1 : 20 )



Technische Daten	
Größe	2002 x 1310 x 798
Einlauf	1000 x 250
Auslauf	Ø150 / 2x Ø100
Motor	0,75 kW
Drehzahl	1000 min <sup>-1</sup>
Gewicht	320 kg



Streckel & Schrader KG  
Hinschenfelder Str. 35  
22041 Hamburg Germany  
Tel.: 040 693 7077 Fax: 040 693 53 10  
www.streckelschrader.de  
kontakt@streckelschrader.de

Werkstoff:

Maßstab: 1 : 20

Halbzeug:  
Gewicht: -

Benennung:

Kontrollsieb  
Typ KS 1000x1500

Zeichnungs-Nr.:

013-00232c

1

A3

Status	Änderungen	DATUM	Name

Gezeichnet	DATUM	Name

Kontrolliert	Norm