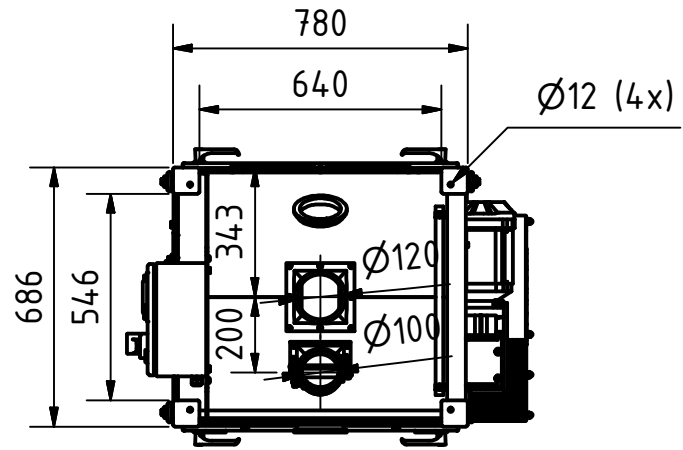
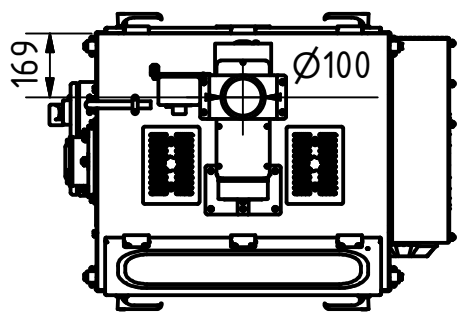



A ( 1 : 20 )



Technische Daten	
Größe	1074 x 781 x 1461
Einlauf	Ø100
Auslauf	Ø100 / Ø120
Aspiration	Ø120
Motor	1,1 kW
Gewicht	418 kg

 Streckel & Schrader KG Hinschenfelder Str. 35 22041 Hamburg Germany Tel.: 040 693 7077 Fax: 040 693 53 10 www.streckelschrader.de kontakt@streckelschrader.de	Werkstoff:		Maßstab: 1 : 20	
	Geschweißter Stahl (weich)			Halbzeug:
				Gewicht: -
				Benennung:
		DATUM	Name	
		Gezeichnet 19.11.2012	Bartelmann	
		Kontrolliert		
		Norm		
Status	Änderungen	DATUM	Name	

Benennung:	
Grützeschneider	
Typ Krone 2	
Zeichnungs-Nr.:	1
013-00546b	A3