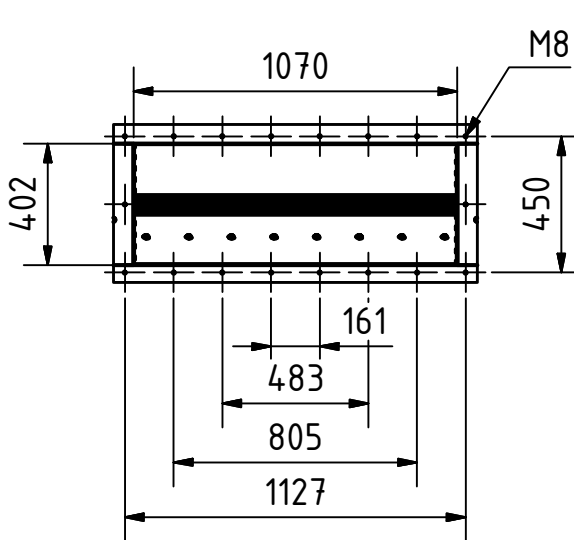
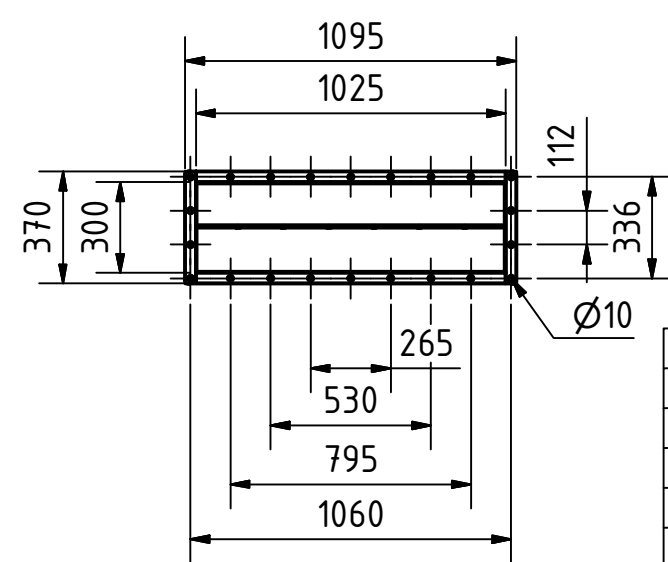


Einlauf  
A ( 1 :25 )



Auslauf  
B ( 1 :25 )



Technische Daten	
Größe	2345 x 3244 x 1554
Einlauf	1070 x 402
Auslauf	1025 x 300
Aspiration	Ø150
Motor	55 / 1,1 / 0,55 kW
Gewicht	8.500 kg


 Streckel & Schrader KG  
 Hinschenfelder Str. 35  
 22041 Hamburg Germany  
 Tel.: 040 693 7077 Fax: 040 693 53 10  
 www.streckelschrader.de  
 kontakt@streckelschrader.de

Werkstoff:  
 Edelstahl

Maßstab: 1:25
Halbzeug: Gewicht: -
Benennung: <b>Flockenwalzenstuhl Typ FWS 600x1100</b>
Zeichnungs-Nr.: <b>013-00627</b>
1 A3

Status	Änderungen	DATUM	Name

DATUM: 26.08.2015  
 Name: Bartelmann  
 Gezeichnet:   
 Kontrolliert:   
 Norm: