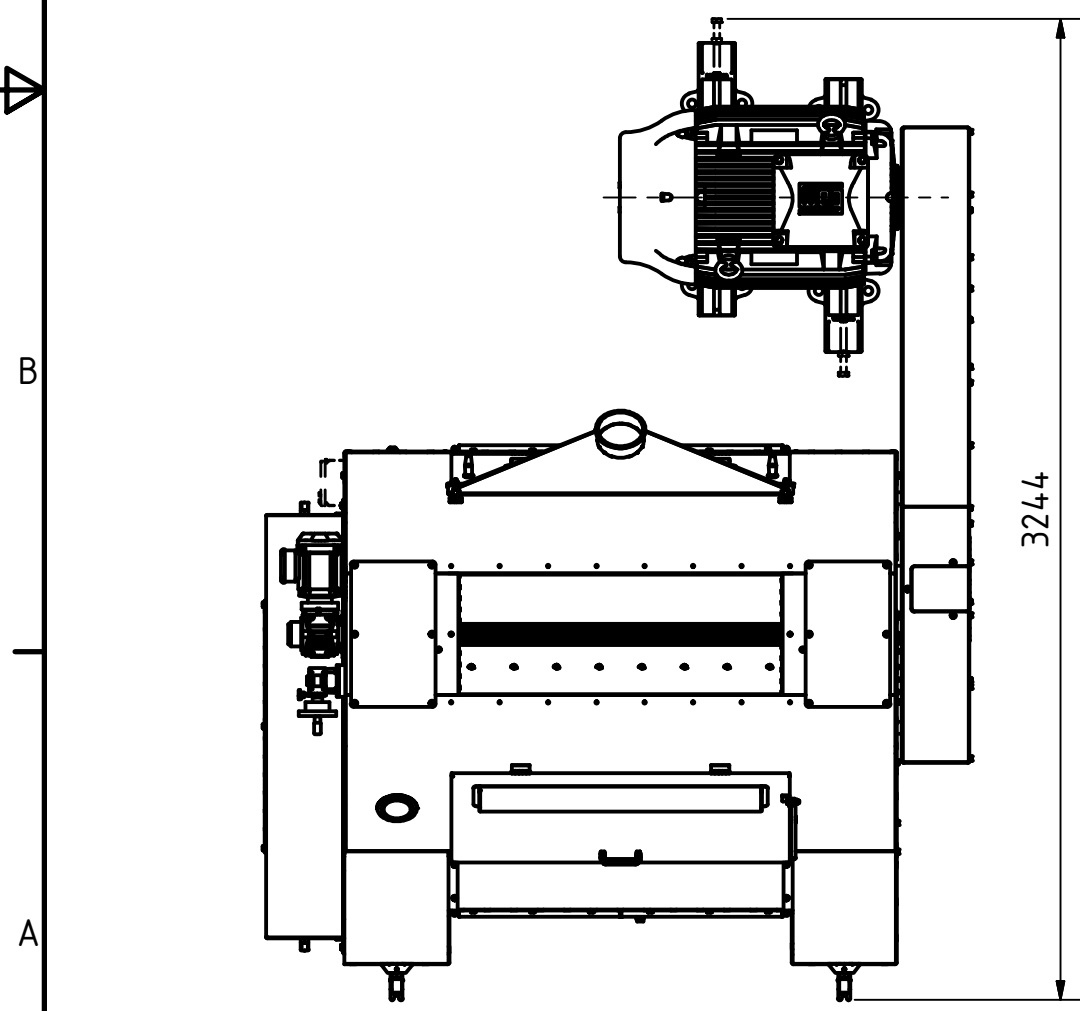
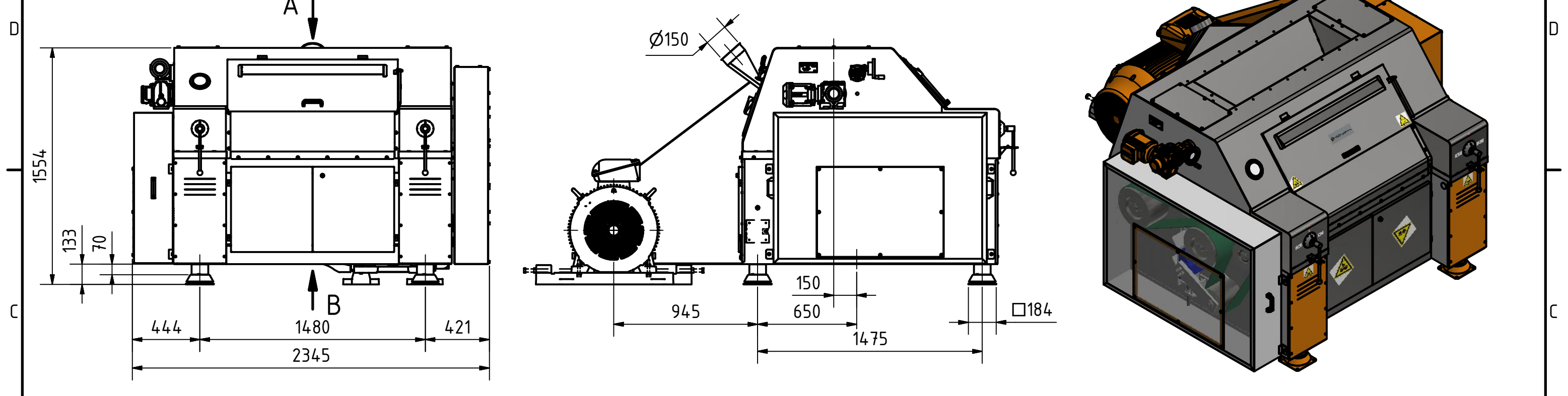
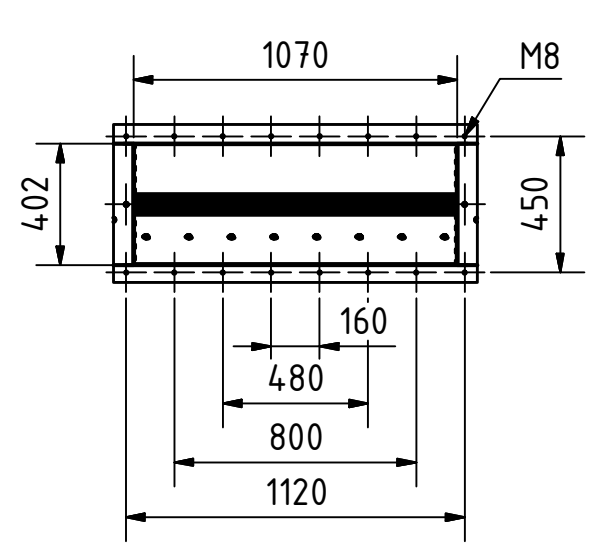


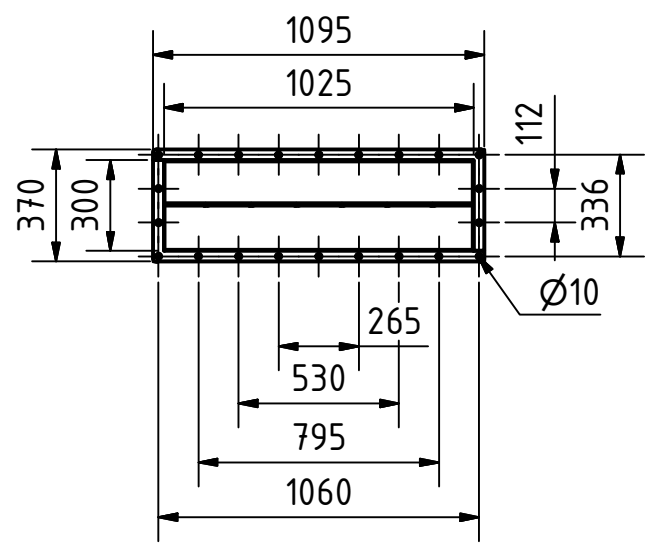
6 1 5 1 4 3 1 2 1 1




Einlauf
A (1 : 25)



Auslauf
B (1 : 25)



Technische Daten	
Größe	2345 x 3244 x 1554
Einlauf	1070 x 402
Auslauf	1025 x 300
Aspiration	Ø150
Motor	55 / 1,1 / 0,55 kW
Gewicht	8.500 kg

 Streckel & Schrader KG Hinschenfelder Str. 35 22041 Hamburg Germany Tel.: 040 693 7077 Fax: 040 693 53 10 www.streckelschrader.de kontakt@streckelschrader.de	Werkstoff: Edelstahl	Maßstab: 1:25											
	<table border="1"> <thead> <tr> <th>Gezeichnet</th> <th>DATUM</th> <th>Name</th> </tr> </thead> <tbody> <tr> <td></td> <td>26.08.2015</td> <td>Bartelmann</td> </tr> <tr> <td>Kontrolliert</td> <td></td> <td></td> </tr> <tr> <td>Norm</td> <td></td> <td></td> </tr> </tbody> </table>	Gezeichnet	DATUM	Name		26.08.2015	Bartelmann	Kontrolliert			Norm		
Gezeichnet	DATUM	Name											
	26.08.2015	Bartelmann											
Kontrolliert													
Norm													
Status Änderungen DATUM Name		Zeichnungs-Nr.: 013-00627											
		1 A3											

6 1 5 1 4 3 1 2 1 1