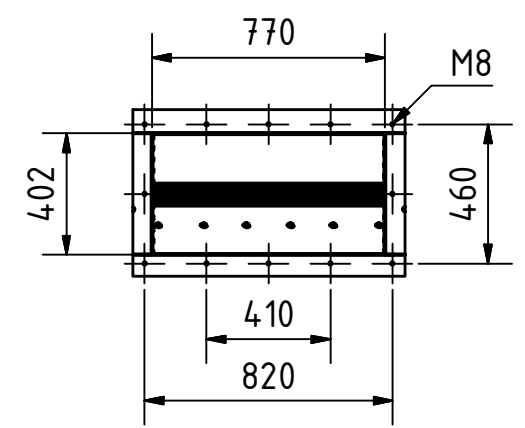
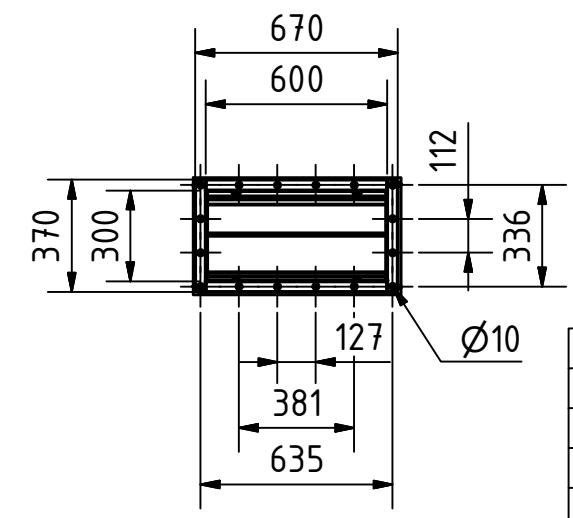


Einlauf
A (1 : 25)



Auslauf
B (1 : 25)



Technische Daten	
Größe	2047 x 2876 x 1554
Einlauf	770 x 400
Auslauf	600 x 300
Aspiration	Ø150
Motor	22 / 1,1 / 0,55 kW
Gewicht	5315 kg


 Streckel & Schrader KG
 Hinschenfelder Str. 35
 22041 Hamburg Germany
 Tel.: 040 693 7077 Fax: 040 693 53 10
 www.streckelschrader.de
 kontakt@streckelschrader.de

Werkstoff:
 Edelstahl

Maßstab: 1 : 25
 Halbzeug:
 Gewicht: -

Status	Änderungen	DATUM	Name

Benennung:	Flockenwalzenstuhl Typ FWS 500x800
Zeichnungs-Nr.:	013-00110f
	1
	A3