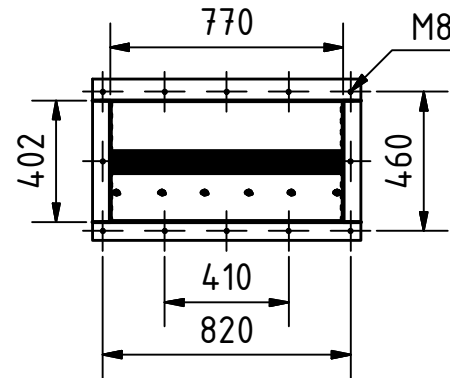
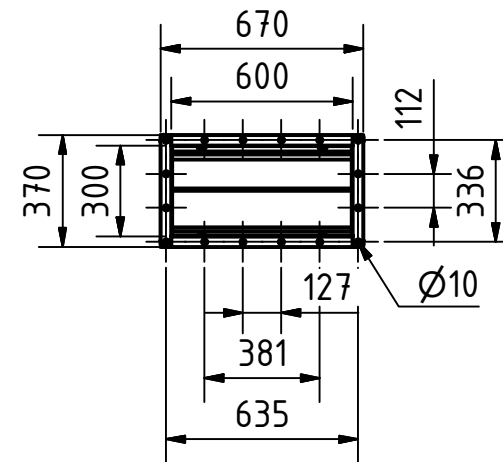


Einlauf  
A ( 1 : 25 )



Auslauf  
B ( 1 : 25 )



Technische Daten

Größe	2047 x 2833 x 1554
Einlauf	770 x 400
Auslauf	600 x 300
Aspiration	Ø150
Motor	22 / 1,1 / 0,55 / 0,12 kW
Gewicht	5139 kg



Streckel & Schrader GmbH & Co. KG  
Hinschenfelder Str. 35  
22041 Hamburg Germany  
Tel.: 040 2880 340 10

Werkstoff:  
Edelstahl

Maßstab: 1 : 25

Halbzeug:  
Gewicht: -

Benennung:  
**Flockenwalzenstuhl Typ  
FWS 500x800 mit E-Verstellung**

Zeichnungs-Nr.:  
**013-00761**

1  
A3

Status	Änderungen	DATUM	Name

Gezeichnet	DATUM	Name

Kontrolliert

Norm

14.12.2015

Bartelmann