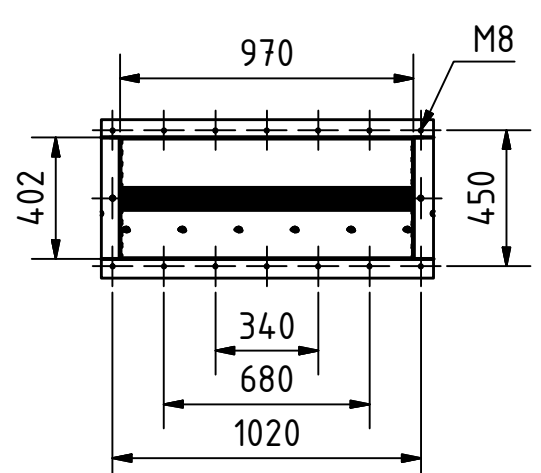
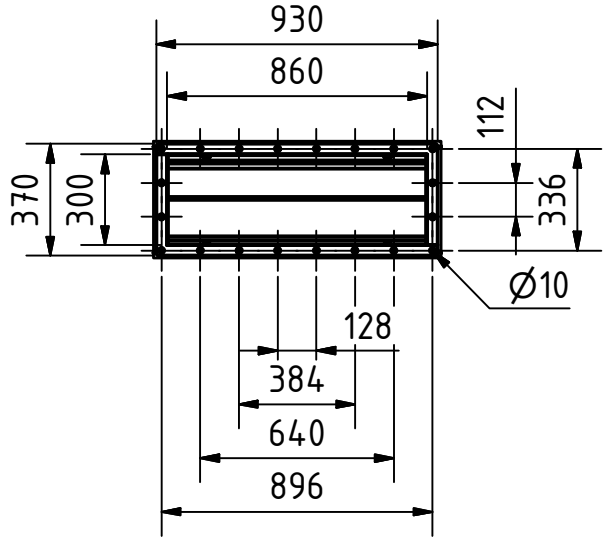


Einlauf
A (1 : 25)



Auslauf
B (1 : 25)



Technische Daten	
Größe	2247 x 2876 x 1554
Einlauf	970 x 400
Auslauf	860 x 300
Aspiration	Ø150
Motor	30 / 1,1 / 0,55 kW
Gewicht	5741 kg


 Streckel & Schrader KG
 Hinschenfelder Str. 35
 22041 Hamburg Germany
 Tel.: 040 693 7077 Fax: 040 693 53 10
 www.streckelschrader.de
 kontakt@streckelschrader.de

Werkstoff:
Edelstahl

Maßstab: 1 : 25
 Halbzeug:
 Gewicht: 5741,223 kg

Status	Änderungen	DATUM	Name

Benennung:	
Flockenwalzenstuhl Typ FWS 500x1000	
Zeichnungs-Nr.:	013-00035c
	1
	A3